



RTZK

ĐẠI VIỆT

# CATALOGUE TRẠM TRỘN BÊ TÔNG NHỰA NÓNG



Đại Việt  
Zalo OA

CÔNG TY CỔ PHẦN KINH DOANH QUỐC TẾ ĐẠI VIỆT

- Số 28- Lô A43 - Khu đô thị Gleximco- Phường Tây Mỗ - TP Hà Nội  
- Chi nhánh Hồ Chí Minh: : D12B khu đô thị Phố Đông, 1145 Nguyễn Thị Định, p Cát Lái, Tp HCM  
Hotline: 0911.628.628 Website: <https://daivietjsc.com.vn/>

**NHUẬN THIÊN**  
**TRẢI THẨM NHỮNG CUNG ĐƯỜNG VIỆT NAM**



DAI VIET

**RTZK**





**RTZK**

ĐẠI VIỆT

## MỤC LỤC

### 01 / . \_\_\_\_\_ VỀ CHÚNG TÔI

Hồ sơ doanh nghiệp -

Sản xuất tự động hóa thông minh -

### 02 / . \_\_\_\_\_ SẢN PHẨM

Trạm tái chế nguội nhũ tương nhựa đường LCB Series -

Trạm trộn bê tông nhựa nóng LB Series -

Trạm trộn bê tông nhựa tích hợp LBR Series -

Trạm trộn bê tông nhựa tích hợp dòng ngược LBRN Series -

Trạm trộn bê tông nhựa nóng RZS Series -

Trạm nghiền và sàng vật liệu phay RTZS120 Series -

-

-

-

### 03 / . \_\_\_\_\_ DỊCH VỤ

Chất lượng dịch vụ -

## VỀ CHÚNG TÔI

Công ty Cổ phần Kinh doanh Quốc tế Đại Việt tự hào là đơn vị tiên phong và dẫn đầu tại Việt Nam trong lĩnh vực cung cấp giải pháp công nghệ tiên tiến cho ngành công nghiệp và xây dựng. Trải qua quá trình hình thành và phát triển, Đại Việt luôn giữ vững định hướng “lấy công nghệ làm nền tảng – lấy hiệu quả làm thước đo”, không ngừng đổi mới để mang đến cho khách hàng những sản phẩm và dịch vụ có giá trị cao nhất.

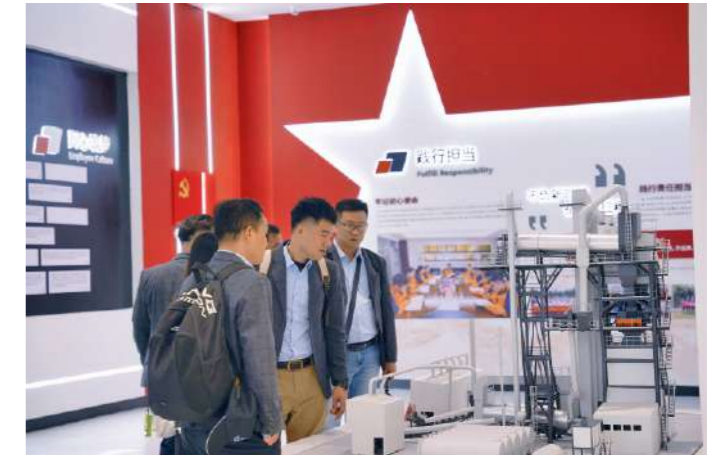
Với tầm nhìn dài hạn và chiến lược phát triển bền vững, chúng tôi đã và đang hợp tác với nhiều tập đoàn công nghệ hàng đầu thế giới nhằm nghiên cứu, nhập khẩu và chuyển giao các dây chuyền sản xuất hiện đại nhất, đáp ứng yêu cầu ngày càng cao về chất lượng, năng suất và tính tự động hóa trong sản xuất vật liệu xây dựng.

Một trong những dấu ấn quan trọng trong hành trình phát triển của Đại Việt là sự hợp tác chiến lược cùng Công ty Khoa học và Công nghệ Nhuận Thiên (Runn Tian Technology) – một trong những nhà sản xuất thiết bị công nghiệp hàng đầu Trung Quốc. Thông qua mối quan hệ hợp tác này, Đại Việt không chỉ tiếp cận được những công nghệ tiên tiến nhất trong lĩnh vực dây chuyền vữa khô, keo dán gạch, trạm trộn bê tông nhựa nóng, và hệ thống xử lý vật liệu tự động, mà còn cùng Nhuận Thiên nghiên cứu, cải tiến để phù hợp với điều kiện sản xuất tại Việt Nam. Đây là nền tảng giúp Đại Việt mang đến cho khách hàng các giải pháp đồng bộ, chất lượng quốc tế, giá trị thực tế cao, đáp ứng hoàn hảo mọi nhu cầu của doanh nghiệp trong nước.

Đại Việt không chỉ đơn thuần là nhà cung cấp thiết bị, mà còn là đối tác công nghệ toàn diện, đồng hành cùng doanh nghiệp trong suốt hành trình từ khảo sát, tư vấn giải pháp, thiết kế nhà máy, lắp đặt dây chuyền cho đến đào tạo vận hành và chuyển giao công nghệ. Mỗi dự án chúng tôi thực hiện đều được đầu tư kỹ lưỡng, hướng tới giá trị sử dụng lâu dài và hiệu quả tối ưu cho khách hàng.

Với đội ngũ kỹ sư giàu kinh nghiệm, chuyên môn vững vàng cùng tinh thần không ngừng sáng tạo, Đại Việt cam kết mang đến những giải pháp toàn diện – hiệu quả – khác biệt cho mọi công trình và dự án. Chúng tôi tin rằng, việc liên tục cập nhật xu hướng công nghệ và duy trì tiêu chuẩn quốc tế trong mọi khâu hoạt động sẽ giúp Đại Việt tiếp tục giữ vững vị thế đơn vị dẫn đầu về công nghệ sản xuất vật liệu xây dựng tại Việt Nam.

Đại Việt – Mang Công Nghệ Thế Giới Về Việt Nam



[Lợi Ích Cho Mọi Người]

[Chất Lượng Toàn Cầu]

[Sản Xuất Thông Minh]

[Công Nghệ Đổi Mới]

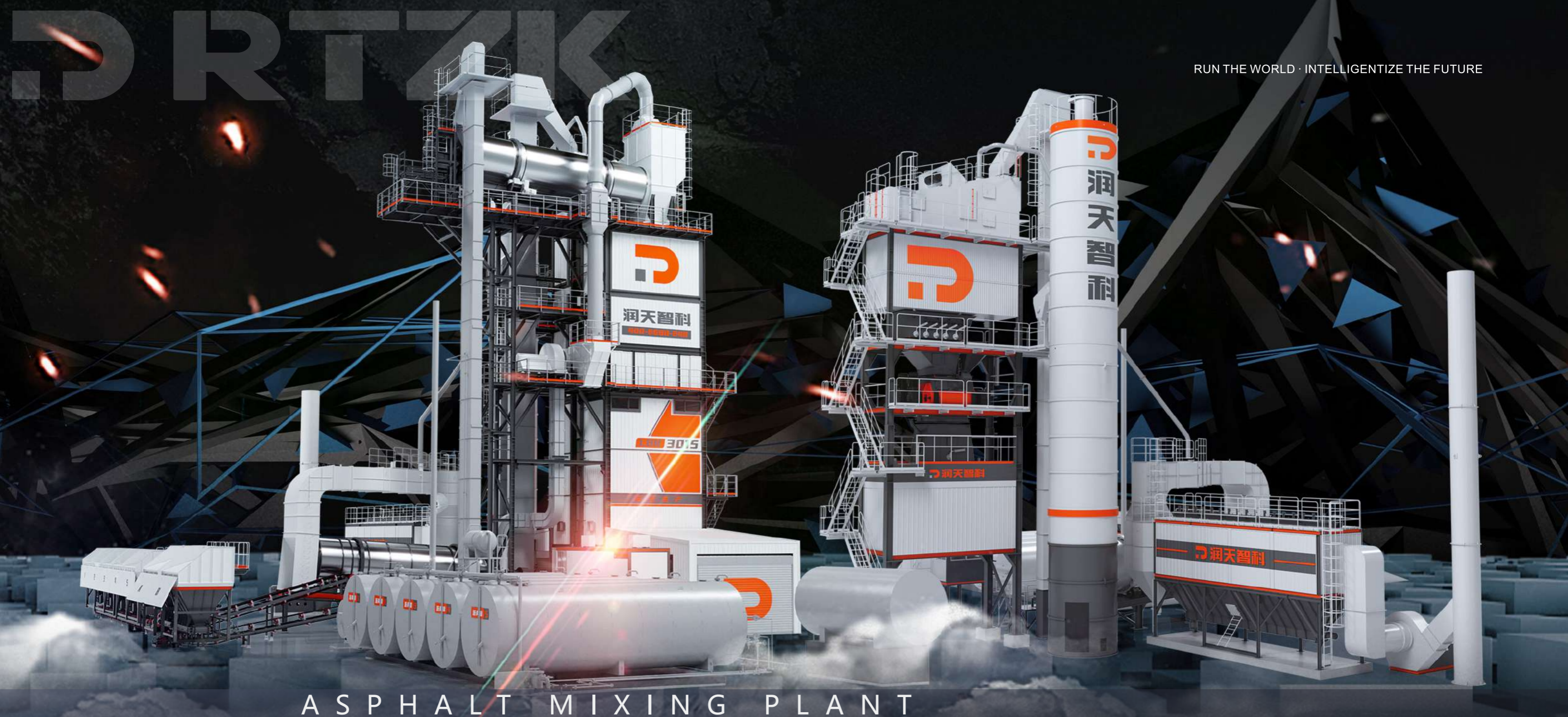
Công ty Khoa học và Công nghệ Nhuận Thiên thành lập năm 2003, Nhuận Thiên là doanh nghiệp công nghệ cao hàng đầu Trung Quốc chuyên nghiên cứu, sản xuất và cung cấp thiết bị trộn bê tông, trạm phối trộn nhựa đường và dây chuyền nghiền sàng vật liệu xây dựng.

Với hơn 100.000 m<sup>2</sup> cơ sở sản xuất hiện đại tại Hồ Nam cùng Trung tâm R&D tại Trường Sa, Nhuận Thiên quy tụ đội ngũ chuyên gia cơ khí và điện – điện tử trong và ngoài nước, đồng thời sở hữu hơn 100 bằng sáng chế và giải pháp hữu ích trong lĩnh vực thiết bị xây dựng. Không chỉ tiên phong trong công nghệ chế tạo, Nhuận Thiên xây dựng hệ thống nhà máy thông minh ứng dụng robot công nghiệp, dây chuyền tự động và nền tảng quản trị MES – ERP – CRM – DMP. Sự tích hợp giữa công nghệ chế tạo – tự động hóa – dữ liệu lớn giúp doanh nghiệp duy trì năng suất cao, chất lượng ổn định và khả năng kiểm soát toàn bộ vòng đời sản phẩm.

Trải qua hơn 20 năm phát triển, Nhuận Thiên đã trở thành đối tác chiến lược của các tập đoàn hàng đầu như China Railway, China Construction, China Communications..., đồng thời mở rộng xuất khẩu sang Đông Nam Á, Trung Đông và Châu Phi. Với triết lý “Lợi ích cho mọi người – Nâng tầm thế giới – Sản xuất thông minh – Đổi mới khoa học”, Nhuận Thiên kiên định theo đuổi mục tiêu trở thành thương hiệu toàn cầu hàng đầu trong lĩnh vực thiết bị chế tạo công nghiệp nặng, hướng tới doanh nghiệp trăm năm phát triển bền vững.



Với quy mô diện tích hơn 100 mẫu, nhà máy thông minh của Nhuận Thiên được trang bị nhiều dây chuyền sản xuất tự động hóa hoàn toàn sử dụng hệ thống robot hiện đại. Doanh nghiệp đồng thời ứng dụng các nền tảng quản trị thông minh như MES, ERP, CRM, DMP..., hình thành hệ thống quản lý sản xuất thông minh ưu việt. Sự kết hợp chặt chẽ giữa dây chuyền sản xuất hiện đại và công nghệ quản lý dữ liệu lớn (Big Data) mang lại khả năng sản xuất hàng loạt mạnh mẽ, đáp ứng linh hoạt và hiệu quả mọi đơn hàng quy mô lớn.



VẬN HÀNH AN TOÀN



TỶ LỆ ĐỒNG ĐỀU CAO



NĂNG SUẤT CAO



CHẤT LƯỢNG ỔN ĐỊNH



## Trạm trộn tái sinh nguội nhựa đường LCB Series

Model	LCB600G	LCB800G	
Năng suất thiết kế(t/h)	600	800	
Công suất máy trộn(kW)	2x45+2x55	2x55+2x75	
Dung tích bể định lượng (m <sup>3</sup> )	12	15	
Số lượng bể định lượng (m <sup>3</sup> )	4	5	
Kích cỡ hạt cốt liệu lớn nhất (mm)	60	60	
Dung tích silo thành phẩm(m <sup>3</sup> )	10	12	
Chiều cao xả của silo thành phẩm (m)	4.1	4.1	
Độ chính xác cân định lượng(gính)	Cốt liệu	±2%	±2%
	Bột	±1%	±1%
	Nước	±1%	±1%
Tổng công suất (kW)	380	450	
Kích thước tổng thể(m)	62x15x20	65x15x20	

## Giới thiệu sản phẩm

Trạm trộn tái sinh nguội nhựa đường dòng LCB là sản phẩm thế hệ mới được nâng cấp toàn diện, phát triển để đáp ứng nhu cầu thị trường hiện nay bằng cách tối ưu hóa các trạm tái sinh nguội truyền thống. Thiết bị này tích hợp chức năng kép, có thể ứng dụng linh hoạt cho cả sản xuất vật liệu ổn định nguội và vật liệu tái sinh nguội nhựa đường.

## Đặc tính sản phẩm

- Cấu trúc nhỏ gọn: Thiết kế dạng mô-đun với kết cấu gọn nhẹ, dễ lắp đặt và bảo dưỡng, tiết kiệm diện tích mặt bằng.
- Chức năng kép: Có thể sử dụng cho cả sản xuất vật liệu tái sinh nguội nhựa đường và vật liệu ổn định nguội, hỗ trợ các trạm trộn có sẵn để mở rộng hoặc nâng cấp năng lực sản xuất.
- Thiết kế chính xác: Hệ thống cấp liệu định lượng bằng cân bằng tải số cao, đảm bảo tỷ lệ cấp liệu ổn định và chính xác; hệ thống điều khiển điện áp thấp tiên tiến cho phép kiểm soát chính xác quá trình cấp phối, tăng độ ổn định và độ chính xác của hỗn hợp thành phẩm.



## Trạm trộn bê tông nhựa nóng LB Series

Model	LB1500	LB2000	LB3000	LB4000	LB5000	
Công suất định mức (t/h)	120	160	240	320	400	
Dung tích mẻ trộn (kg/mẻ)	1500	2000	3000	4000	5000	
Năng suất tối đa (t/h)	140	180	260	340	440	
Độ chính xác cấp liệu (tính)	Cốt liệu (%)	±0.3	±0.3	±0.3	±0.3	±0.3
	Bột khoáng (%)	±0.2	±0.2	±0.2	±0.2	±0.2
	Nhựa đường (%)	±0.2	±0.2	±0.2	±0.2	±0.2
	Tỷ lệ dầu/dá (%)	±0.3	±0.3	±0.3	±0.3	±0.3
Tổng công suất lắp đặt (kW)	340	400	621	700	930	
Mức tiêu hao năng lượng (dầu nặng) kg/t (điều kiện tiêu chuẩn)	6	6	6	6	6	
Mức tiêu hao khí tự nhiên m <sup>3</sup> /T (điều kiện tiêu chuẩn)	7	7	7	7	7	
Diện tích lắp đặt tiêu chuẩn (m)	30x30	35x35	40x40	50x50	50x50	
Diện tích lọc bụi(m <sup>2</sup> )	450	600	900	1250	1500	
Nồng độ khí thải sau lọc (mg/Nm <sup>3</sup> )	<20	<20	<20	<20	<20	
Mức độ làm sạch khói bụi	Thân thiện môi trường	Thân thiện môi trường	Thân thiện môi trường	Thân thiện môi trường	Thân thiện môi trường	
Độ ồn trong phòng điều khiển	<70dB	<70dB	<70dB	<70dB	<70dB	

## Tổng quan sản phẩm

Dòng thiết bị trạm trộn bê tông nhựa LB Series sử dụng cấu trúc máy trộn kích thước lớn hơn so với các model cùng loại trên thị trường, mang lại ưu thế về năng suất vượt trội và hiệu quả làm việc cao. Cụm định lượng vật liệu được thiết kế dạng mô-đun ba điểm cân áp lực, kết hợp với hệ thống điều khiển định lượng và bù sai số rời, giúp đảm bảo độ chính xác định lượng cao. Thiết bị có kết cấu mô-đun, thiết kế kín âm áp, chống bụi hoàn toàn, thuận tiện cho việc lắp đặt, vận chuyển và bảo vệ môi trường. Ngoài ra, trạm còn có ưu điểm tiết kiệm năng lượng, sản xuất ổn định – tin cậy, và được ứng dụng rộng rãi trong các công trình làm đường nhựa asphalt, đường đô thị và các dự án mặt đường cấp cao.

## Đặc điểm sản phẩm

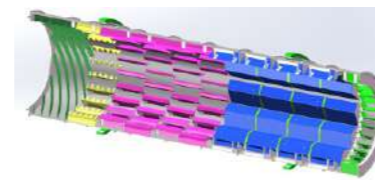
- Thiết kế mô-đun, chiếm ít diện tích lắp đặt, thuận tiện cho việc di chuyển và thi công.
- Thiết kế kín áp suất âm hoàn toàn, không rò rỉ bụi; phân bổ công suất hợp lý, tiết kiệm năng lượng.
- Hệ thống sấy nhiệt hiệu suất cao, đầu đốt sử dụng công nghệ phun sương áp suất thấp kiểu dòng trực thông minh, giúp giảm tiêu hao nhiên liệu, mức tiêu thụ cố định ở 6.5 kg/tấn thành phẩm trong điều kiện vận hành định mức.
- Hệ thống định lượng sử dụng cấu trúc cân áp lực dạng mô-đun, có chức năng tự động định lượng và bù sai số vật liệu bay hơi, đảm bảo độ chính xác cao.
- Máy trộn được thiết kế theo cấu trúc dự phòng công suất lớn, giúp tăng cường khả năng trộn và nâng cao năng suất vượt trội so với các model cùng phân khúc.

# GIỚI THIỆU CÁC MODULE CHỨC NĂNG CHÍNH



## Hệ thống cấp liệu nguội

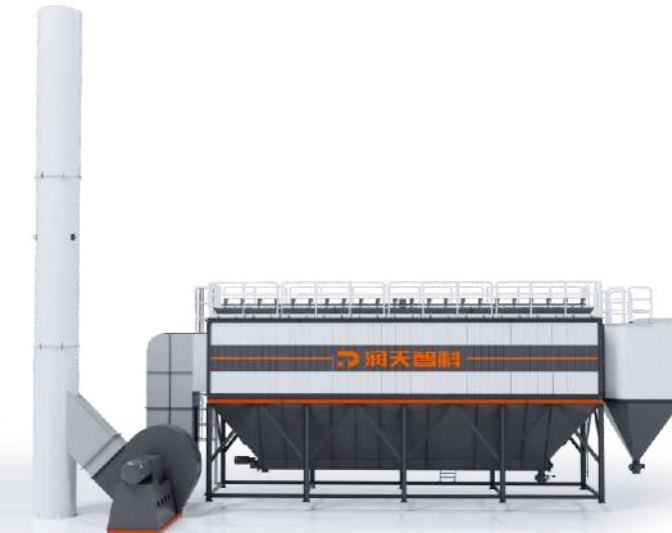
- ▶ Dung tích mỗi phễu chứa cốt liệu là 15 m<sup>3</sup>, kết cấu dạng mô-đun giúp thuận tiện cho việc vận chuyển.
- ▶ Phễu cấp liệu cỡ nhỏ sử dụng kết cấu rung tuyến tính, cửa xả lớn giúp xả vật liệu trơn tru, ổn định.
- ▶ Băng tải cấp liệu được trang bị bộ điều khiển tần số biến đổi cùng thiết kế cửa mở – điều tiết lưu lượng, đảm bảo phân loại vật liệu sơ cấp ổn định và chính xác.
- ▶ Trang bị thiết bị chống vòm vật liệu, giúp ngăn hiện tượng kẹt, tắc cốt liệu.
- ▶ Phần trên của phễu cấp liệu nguội có lưới chắn, giúp loại bỏ các tạp chất hoặc vật liệu có kích thước lớn.



Công nghệ cánh vít độc quyền,  
màn nguyên liệu đồng đều hơn

## Hệ thống sấy

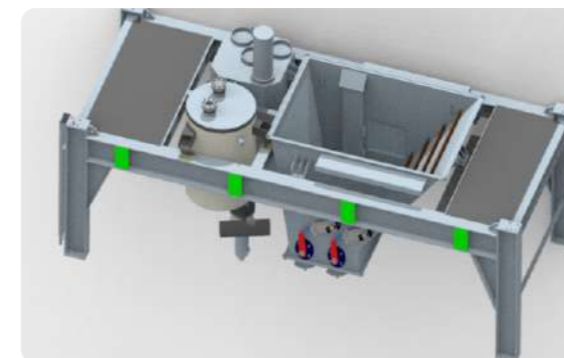
- ▶ Ứng dụng công nghệ cánh sấy độc quyền, giúp màn vật liệu phân bố đều hơn và hiệu suất hấp thụ nhiệt cao hơn.
- ▶ Cánh sấy có khả năng chứa vật liệu trong quá trình quay, giúp nhiệt độ xả vật liệu ổn định và đồng đều hơn.
- ▶ Công suất sấy lớn, hiệu suất truyền nhiệt cao hơn 15% so với thiết kế thông thường.
- ▶ Sử dụng đầu đốt phun sương áp suất thấp với công nghệ điều khiển tần số kép, giúp điều chỉnh chính xác tỷ lệ gió – nhiên liệu, đảm bảo hiệu suất cháy tối ưu trong điều kiện tiêu chuẩn.
- ▶ Truyền động trực tiếp bằng bộ giảm tốc, công suất lớn, vận hành ổn định và hiệu suất cao.



## Hệ thống thu bụi

- ▶ Sử dụng bộ thu bụi trọng lực sơ cấp và bộ thu bụi túi thổi ngược khí quyển thứ cấp để kiểm soát nồng độ phát thải  $\leq 20\text{mg}/\text{Nm}^3$ .
- ▶ Quạt hút công suất cao đảm bảo lưu lượng gió đầy đủ, được điều khiển bằng biến tần giúp tiết kiệm điện và giảm tiếng ồn.
- ▶ Đường ống khói được trang bị thiết bị đo nhiệt độ và có chức năng cảnh báo nhiệt độ cao/thấp.

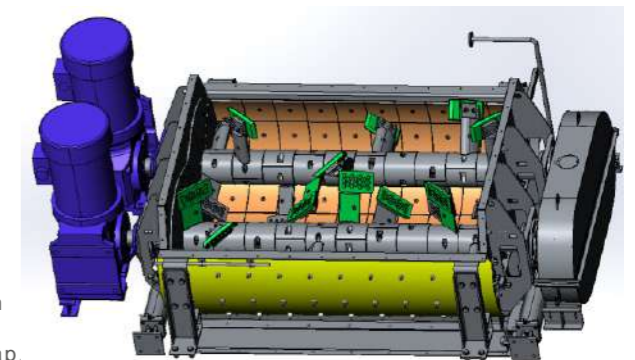
## Hệ thống định lượng



- ▶ Cân cốt liệu, cân nhựa đường và cân bột khoáng đều được đo lường bằng cân điện tử 3 điểm với độ chính xác cao.
- ▶ Hệ thống định lượng nhựa đường và cốt liệu thô/tinh sử dụng van điều chỉnh tần số lớn và nhỏ với độ chính xác định lượng  $\leq 0,3\%$ .
- ▶ Phương pháp định lượng trạm trộn thứ cấp động đảm bảo độ chính xác định lượng  $\leq 0,2\%$ , đồng thời sử dụng cảm biến theo dõi công nghệ số để đảm bảo độ chính xác  $\leq 0,3\%$  đối với dầu và cát.
- ▶ Van điều khiển khí nén của silo bột khoáng sử dụng chương trình điều khiển "lượng đầy" với độ chính xác định lượng  $\leq 0,2\%$ .

## Hệ thống trộn

- ▶ Thùng trộn có dung tích lớn, sử dụng động cơ giảm tốc công suất mạnh và thiết kế trục kép đảm bảo khả năng trộn mạnh mẽ.
- ▶ Áo trộn được cách nhiệt với bông cách nhiệt dày, giảm thất thoát nhiệt.
- ▶ Công nghệ trộn đám mây xoáy ốc toàn lưới giúp vật liệu di chuyển nhanh, trộn đều với khả năng tăng tốc độ trộn và xả liệu.
- ▶ Tấm lót và lưới trộn làm từ hợp kim chịu mài mòn cao cấp, tuổi thọ sử dụng không dưới 100.000 m.





## Trạm trộn bê tông nhựa nóng tích hợp LBR Series

Model	LBR2010	LBR3015	LBR4020	LBR5025
Năng suất định mức nguyên sinh (t/h)	160	240	320	400
Năng suất định mức tái sinh (t/h)	80	130	160	200
Dung tích trộn định mức (kg/m³)	3500	4500	6000	8000
Năng suất tối đa (t/h)	252	324	432	576
Độ chính xác định lượng (tính)	Cốt liệu (%)	±0.3	±0.3	±0.3
	Bột khoáng (%)	±0.2	±0.2	±0.2
	Nhựa đường (%)	±0.2	±0.2	±0.2
	Tỷ lệ dầu & đá (%)	±0.3	±0.3	±0.3
Công suất lắp đặt (kW)	630	951	1100	1280
Mức tiêu thụ nhiên liệu (dầu nặng) kg/t (điều kiện tiêu chuẩn)	6	6	6	6
Mức tiêu thụ khí (khí tự nhiên) m³/T (điều kiện tiêu chuẩn)	7	7	7	7
Diện tích mặt bằng tiêu chuẩn (m)	37x34	38x35	40x36	50x46
Diện tích lọc bụi (m²)	900	1250	1500	1800
Nồng độ khí thải sau lọc (mg/Nm³)	< 20	< 20	< 20	< 20
Mức độ làm sạch khói bụi	Thân thiện môi trường	Thân thiện môi trường	Thân thiện môi trường	Thân thiện môi trường
Độ ồn phòng điều khiển	< 70dB	< 70dB	< 70dB	< 70dB

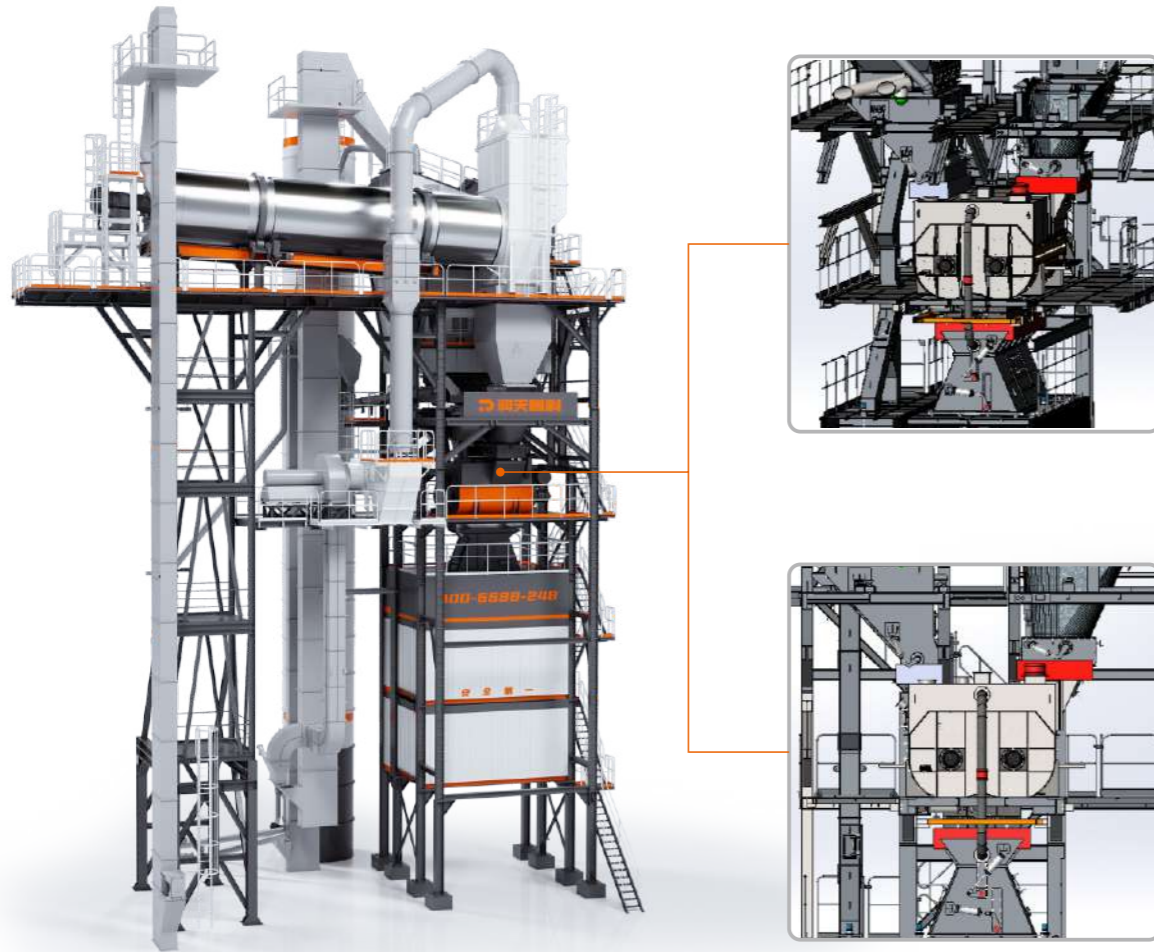
### Tổng quan sản phẩm

Dòng LBR là trạm trộn bê tông nhựa tích hợp được phát triển dựa trên cấu trúc sáng tạo từ trạm trộn nhựa tách rời truyền thống kết hợp tái sinh nhiệt. Thiết bị này giải quyết hiệu quả một số điểm yếu cố hữu của thiết bị truyền thống. Mặc dù sử dụng cấu trúc tích hợp, thùng trộn vẫn được bố trí ở giữa, còn vật liệu tái sinh được xả thẳng đứng, loại bỏ vấn đề kẹt vật liệu khi xả tái sinh; đồng thời tăng dung tích trộn nhờ không gian trao đổi thời gian lớn, giúp rút ngắn chu kỳ trộn. Việc tích hợp trạm trộn nhựa và tái sinh nhiệt được thiết kế theo module tích hợp, với cấu trúc gọn nhẹ, diện tích tích trữ lớn và tiện lợi cho việc lắp đặt. Thiết bị này được ứng dụng rộng rãi trong xây dựng đường cao tốc, đường đô thị và kỹ thuật mặt đường cấp cao.

### Đặc tính sản phẩm

- ▶ Thùng trộn được bố trí ở giữa, vật liệu tái sinh (RAP) được xả thẳng đứng, loại bỏ hoàn toàn cấu trúc máng/kênh dẫn liệu tái chế.
- ▶ Thùng trộn & tỷ lệ phụ gia đều được tăng kích thước, nhằm nâng cao năng suất.
- ▶ Thiết kế tích hợp & module hóa, lắp đặt nhanh & tiện lợi.
- ▶ Cấu trúc hệ thống nhiệt hiệu suất cao, lượng tiêu thụ dầu ở điều kiện định mức dưới 6kg/t (vật liệu thành phẩm).
- ▶ Thiết bị áp dụng thiết kế kín toàn phần & áp suất âm, không tràn bột khoáng, lượng phát thải ống khói ≤ 20mg/Nm³.

# GIỚI THIỆU CÁC MODULE CHỨC NĂNG CHÍNH

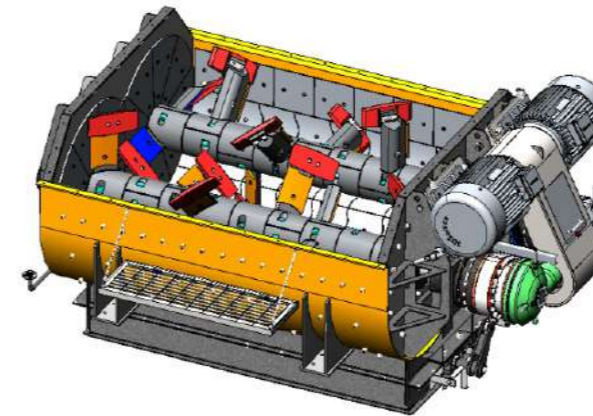
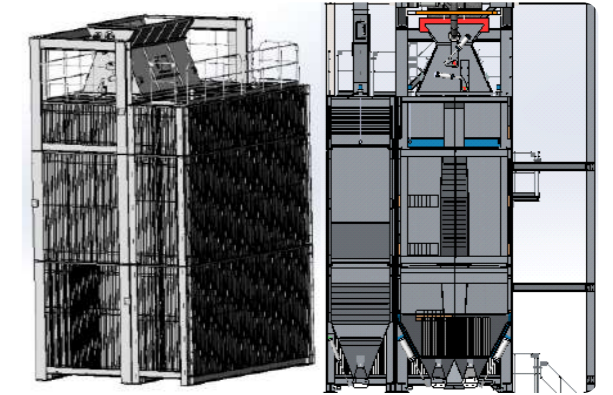


## Hệ thống tháp chính

- ▶ Máy trộn chính được đặt ở vị trí trung tâm, nguyên liệu tái sinh được đổ dọc trục thẳng đứng, loại bỏ nhu cầu sử dụng máng trượt tái sinh, không còn vấn đề vật liệu bám dính trong máng tái sinh.
- ▶ Máy trộn chính sử dụng dung tích trộn lớn hơn một cấp, nhờ đó nâng cao tỷ lệ bổ sung nguyên liệu tái sinh và tăng sản lượng tổng thể

## Hệ thống xilo chứa vật liệu trộn

- ▶ Kết hợp xilo chứa vật liệu trộn và xilo chứa vật liệu phủ thành cấu trúc tích hợp tổng thể, với máng xả bụi độc lập cho từng kho, đảm bảo không tràn bụi và thân thiện với môi trường.
- ▶ Xilo chứa vật liệu trộn có dung tích lớn, được trang bị thiết bị cảnh báo tràn, thiết bị cảnh báo thiếu liệu, thiết bị xả áp và thiết bị phá vòm để đảm bảo liên tục và ổn định.
- ▶ Xilo chứa vật liệu trộn và xilo chứa vật liệu phủ được tích hợp tấm chắn tràn để vận chuyển bằng xe chuyên dụng trong quá trình lắp đặt tích hợp.
- ▶ Cửa xả hỗn hợp nhựa được trang bị thiết bị đo nhiệt độ điện tử để đảm bảo nhiệt độ xả ổn định.

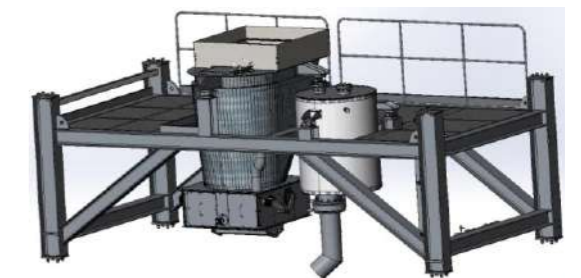


## Hệ thống trộn

- ▶ Thùng trộn lớn với dung tích trộn 5000–8000kg và truyền động kép.
- ▶ Sử dụng động cơ giảm tốc công suất lớn và thiết kế trục kép đảm bảo khả năng trộn mạnh mẽ và sản lượng cao.
- ▶ Áp dụng công nghệ trộn xoáy ốc toàn lưới, trộn nhanh, đều, có khả năng tăng tốc độ trộn và xả liệu để đạt hiệu quả trộn nhanh.
- ▶ Tấm lót và lưới trộn làm từ hợp kim crom cao cấp, tuổi thọ sử dụng trên 100.000 giờ.
- ▶ Đa dạng giao diện dự phòng dành cho tái sinh nhiệt, sợi gỗ, bột nhựa, v.v.

## Mô-đun định lượng vật liệu tái sinh

- ▶ Cân nhựa áp dụng bơm biến tần và phương pháp định lượng thứ cấp, đảm bảo độ chính xác định lượng  $\leq 0,2\%$ . Công nghệ theo dõi thứ cấp đảm bảo độ chính xác tỷ lệ dầu & cát  $\leq 0,3\%$ .
- ▶ Mô-đun định lượng áp dụng module định lượng áp suất 3 điểm, đảm bảo định lượng chính xác và ổn định. Thùng cân được trang bị thiết bị gia nhiệt dầu nhiệt và tấm chống mài mòn để đảm bảo độ bền.





## Trạm trộn bê tông nhựa tích hợp ngược dòng LBRN Series

Model		LBRN3020	LBRN4030
Năng suất định mức nguyên sinh (t/h)		240	320
Năng suất định mức tái sinh (t/h)		160	240
Dung tích trộn định mức (kg/m³)		5000	6500
Năng suất tối đa (t/h)		360	468
Độ chính xác định lượng (tính)	Cốt liệu (%)	±0.2	±0.2
	Bột khoáng (%)	±0.1	±0.1
	Nhựa đường (%)	±0.1	±0.1
	Tỷ lệ dầu & đá (%)	±0.3	±0.3
Công suất lắp đặt (kW)		1001	1250
Mức tiêu thụ nhiên liệu (dầu nặng) kg/t (điều kiện tiêu chuẩn)		6	6
Mức tiêu thụ khí (khí tự nhiên) m³ / T (điều kiện tiêu chuẩn)		7	7
Diện tích mặt bằng lắp đặt (m)		47x38	51x40
Diện tích lọc bụi (m²)		1250	1820
Nồng độ khí thải sau lọc (mg/Nm³)		≤20	≤20
Mức độ làm sạch khói bụi		Thân thiện môi trường	Thân thiện môi trường
Độ ồn phòng điều khiển		≤70dB	≤70dB

### Tổng quan sản phẩm

Khi nhiều tuyến đường nhựa đường đến hạn sử dụng, việc cải tạo và bảo trì đã tạo ra một lượng lớn vật liệu cào bóc nhựa đường. Theo chính sách tái sử dụng và tái chế tài nguyên của quốc gia, thiết bị trộn nhựa đường kiểu tích hợp đã ra đời. Thiết bị này cho phép gia nhiệt vật liệu cào bóc, sau đó phối trộn kỹ với hỗn hợp nhựa đường mới, giúp tái sử dụng vật liệu thu hồi. Nhằm giải quyết bài toán tỷ lệ vật liệu tái sinh và tận dụng hiệu quả năng lượng nhiệt, công ty đã phát triển dòng thiết bị tái sinh kiểu dòng ngược tích hợp LBRN. Bằng cách đưa dòng khí nóng ngược chiều vào trống sấy tái sinh để gia nhiệt vật liệu thu hồi và sử dụng cấu trúc tuần hoàn khí nóng hợp lý, hiệu quả sử dụng năng lượng được tăng lên đáng kể. Phương pháp này giúp tránh việc ngọn lửa tiếp xúc trực tiếp với vật liệu, nhờ đó có thể tăng nhiệt độ tới mức nhiệt xả liệu cao hơn, đồng thời cho phép bổ sung tỷ lệ lớn cốt liệu mới mà không cần tăng nhiệt vượt mức.

### Đặc điểm sản phẩm

- Phương pháp gia nhiệt dòng ngược giúp trao đổi nhiệt tốt hơn, nhiệt độ khí thải thấp, giúp tiết kiệm năng lượng. Trống sấy có đường kính lớn và chiều dài lớn giúp làm nóng nhẹ nhàng vật liệu tái sinh bên trong, vừa đảm bảo nhiệt độ xả liệu, vừa giảm tình trạng nhựa đường bị lão hóa. Bên trong lắp cánh nâng liệu mềm dẻo đặc biệt và hệ thống xích tự làm sạch, giúp hạn chế bám dính vật liệu, đồng thời tăng khả năng tự làm sạch.

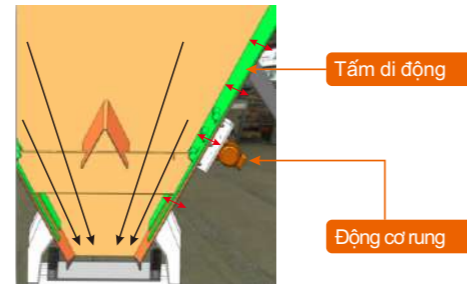
- Kiểm soát liên động đa điểm an toàn, cửa cách lửa đóng nhanh, thiết bị bảo vệ, chức năng tự động tắt lửa, an toàn và đáng tin cậy.
- Nhà chính thiết kế kín toàn phần áp suất âm, không tràn bụi. Khí thải tái sinh áp dụng đốt thứ cấp, đáp ứng yêu cầu phát thải môi trường.
- Silo chứa tái sinh và phễu định lượng tái sinh được gắn thép không gỉ bên trong, hiệu quả chống dính tốt.
- Lò khí nóng được trang bị lớp gốm sợi đặc chế, nhẹ, hệ số truyền nhiệt thấp, cách nhiệt tốt. Bằng cách đưa khí thải nhiệt độ thấp vào lò đốt chính để làm sạch khí thải và trộn lẫn, ống khói nóng có thể kiểm soát nhiệt độ. Cảm biến đo điểm nóng được lắp trên thân lò, thể tích khí trộn được tự động điều chỉnh theo tần số.
- Thùng trộn được bố trí bên cạnh nhà chính tái sinh, sử dụng nồi trộn dung tích lớn, truyền động linh hoạt, công suất mạnh. Cánh tay trộn áp dụng cấu trúc xoắn ốc cánh kép, tốc độ xả nhanh. Cửa xả áp dụng thiết kế cấu trúc xoay, xả liệu nhanh.

# GIỚI THIỆU CÁC MODULE CHỨC NĂNG CHÍNH



## Hệ thống làm lạnh vật liệu gốc ▲

- ▶ Thiết kế cấu trúc hai khoang nối liền, dung tích mỗi khoang 15m<sup>3</sup>; áp dụng cấu trúc rung nội với biên độ rung lớn để đảm bảo xả liệu trơn tru.
- ▶ Băng tải cấp liệu áp dụng biến tần và hộp phân phối sơ cấp, đảm bảo ổn định dòng cấp liệu.
- ▶ Băng tải cấp liệu được trang bị thiết bị phát hiện thiếu liệu và cảnh báo.
- ▶ Miệng silo cốt liệu mịn được trang bị thiết bị lưới lọc để loại bỏ vật liệu lớn.
- ▶ Băng tải cốt liệu và băng tải cấp liệu đều được trang bị công tắc dừng khẩn cấp.

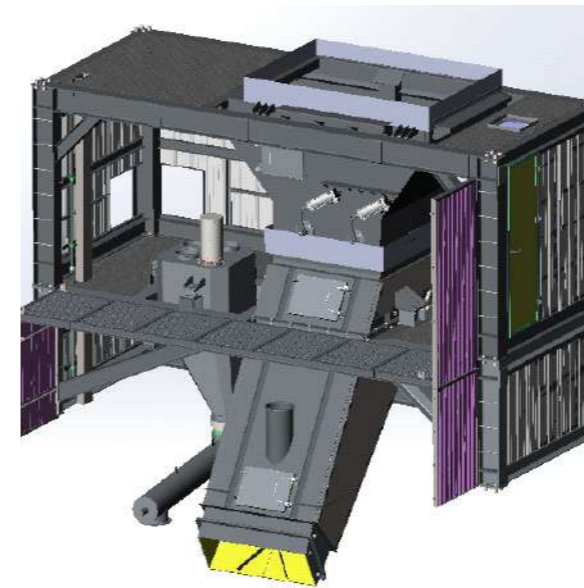


## Hệ thống sấy vật liệu gốc ▲

- ▶ Cấu trúc tang sấy đường kính lớn, công nghệ lưới nâng được cấp bằng sáng chế, cốt liệu hình thành màn vật liệu dày đặc bên trong ống, trao đổi nhiệt đầy đủ, hiệu suất nhiệt tang sấy > 90%.
- ▶ Đầu đốt nitơ thấp với điều khiển biến tần kép cho khí và dầu, phân phối khí và dầu đồng đều dưới điều kiện vận hành định mức, mức tiêu thụ nhiên liệu ≤ 6 kg/t (vật liệu thành phẩm).

## Sàng rung ▶

- ▶ Áp dụng công nghệ thiết kế sàng rung hiện đại, động cơ rung được sử dụng trực tiếp làm nguồn rung, đảm bảo khả năng sàng lọc hiệu quả và ổn định.
- ▶ Áp dụng phương pháp lắp ghim cạnh để giải quyết vấn đề khó thay lưới sàng rung.
- ▶ Áp dụng công nghệ đảo dòng trong điều khiển điện để loại bỏ hiện tượng cộng hưởng của nhà chính khi dừng máy.

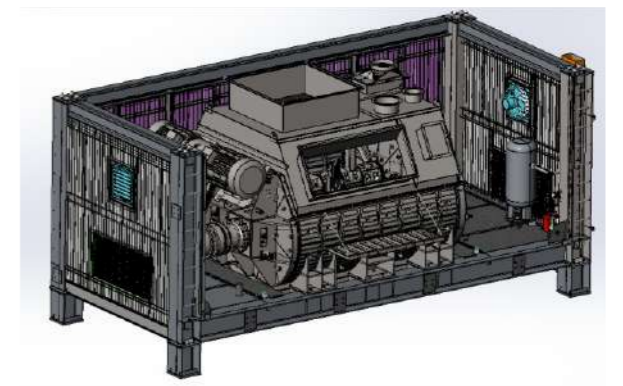


## Hệ thống định lượng vật liệu gốc ◀

- ▶ Hệ thống định lượng nhựa áp dụng công nghệ bơm biến tần + định lượng thứ cấp + phương pháp theo dõi động, đảm bảo độ chính xác định lượng ≤ 0,1%. Không có hiện tượng nhỏ giọt ở đáy bình, miệng phun nhỏ, miệng phun lớn. Không có sai lệch giữa lượng nhựa phun thực tế và lượng nhựa phun cài đặt cho mỗi mẻ vật liệu nhựa.
- ▶ Cân nhựa, cân bột filler, cân cốt liệu được cải tiến theo phương pháp phân tán nhằm để bảo trì và an toàn.

## Hệ thống trộn ▶

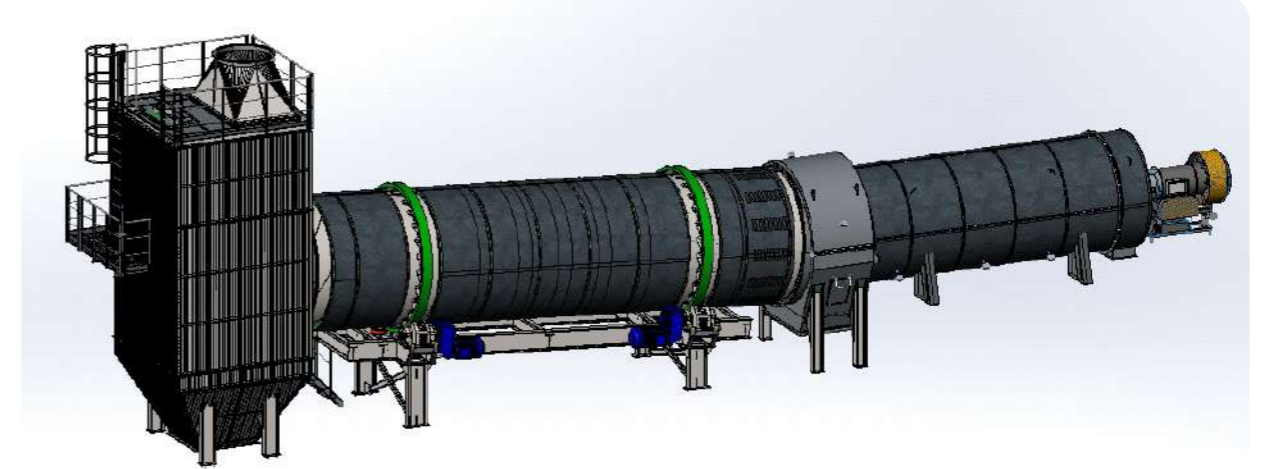
- ▶ Dung tích lớn, công suất mạnh, sản lượng cao.
- ▶ Hiệu suất cao, áp dụng công nghệ trộn xoắn ốc đám mây, vật liệu đảo trộn nhanh, khả năng nhào trộn mạnh, hiệu quả trộn đều nhanh chóng.
- ▶ Độ ổn định tốt, bảo trì mạnh. Sử dụng động cơ giảm tốc nội chất lượng cao, tấm lót lưới trộn chịu mài mòn cao, bôi trơn tập trung, hiệu suất ổn định và đáng tin cậy, bảo trì dễ dàng và thuận tiện.



# GIỚI THIỆU CÁC MODULE CHỨC NĂNG CHÍNH

## Silo chứa sản phẩm trộn, silo chứa vật liệu phủ ▶

- ▶ Silo chứa sản phẩm trộn áp dụng cấu trúc cửa nắp kín với ống áp suất âm bên trong, ngăn bụi và giảm tiếng ồn, thân thiện với môi trường và không gây ô nhiễm.
- ▶ Silo chứa vật liệu phủ và silo chứa vật liệu dư được tách riêng để tránh xâm nhập lại vào hệ thống và lãng phí nhiên liệu.
- ▶ Việc lắp đặt silo chứa vật liệu phủ có thể hiệu quả ngăn chặn tràn bụi và giảm ô nhiễm môi trường.



## Tang sấy tái sinh ▲

- ▶ Công suất gia nhiệt  $\geq 240$  tấn/giờ, chiều dài 12m, đường kính 2,75m
- ▶ Tang sấy sử dụng 4 bộ truyền động ma sát, động cơ giảm tốc nối trực tiếp thương hiệu nổi tiếng, công suất  $4 \times 37$ KW
- ▶ Sử dụng bộ đốt dầu nặng, khả năng gia nhiệt  $\geq 21$ MW
- ▶ Sử dụng hộp xả liệu có dung tích lớn, thuận tiện cho việc lắng đọng vật liệu mịn
- ▶ Cánh làm bằng vật liệu chịu mài mòn và chịu nhiệt độ cao, thiết kế dạng cánh nâng + xích mềm chống dính, hiệu quả ngăn ngừa vật liệu tái sinh nóng bám dính; thiết bị giám sát thông minh, cảnh báo khi có bất thường, kèm theo công tắc an toàn; sử dụng đồ gá tự chế để hiệu chỉnh và lắp đặt tang sấy, đảm bảo chất lượng và độ tin cậy vận hành
- ▶ Lò gió nóng được lót lớp sợi gốm đặc chế, trọng lượng nhẹ, hệ số truyền nhiệt thấp, dễ dàng bảo dưỡng. Thông qua việc đưa vào luồng khí thải sạch, nhiệt độ thấp để trộn với dòng khí nóng từ bộ đốt, nhiệt độ dòng khí nóng có thể kiểm soát hiệu quả. Thân lò được bố trí nhiều điểm đo nhiệt độ, quạt gió biến tần tự động điều chỉnh lưu lượng gió.
- ▶ Hộp xả liệu được trang bị cảm biến đo nhiệt độ hồng ngoại và cặp nhiệt điện. Nhờ đó có thể giám sát nhiệt độ của phễu xả theo thời gian thực và tự động điều chỉnh phối hợp với bộ đốt.



## Hệ thống vật liệu lạnh tái sinh ▲

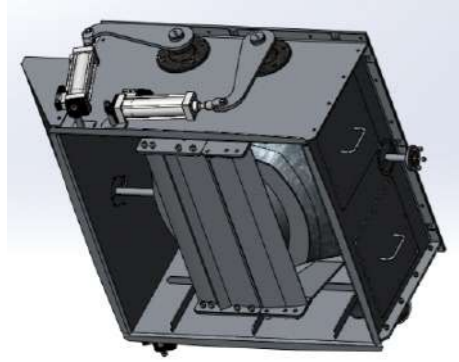
- ▶ Áp dụng công nghệ điều chỉnh tốc độ biến tần để kiểm soát cấp phối vật liệu tái sinh.
- ▶ Silo được trang bị bộ rung nội để phá vòm và bộ rung lưới sàng để ngăn tắc nghẽn.
- ▶ Trang bị thiết bị phát hiện thiếu liệu và cảnh báo.
- ▶ Băng tải cấp liệu được trang bị công tắc dừng khẩn cấp.
- ▶ Thiết bị phát hiện thiếu liệu đa điểm liên động với đầu đốt, tránh nhiệt độ trong trống quá cao do thiếu vật liệu.



## Đầu đốt ◀

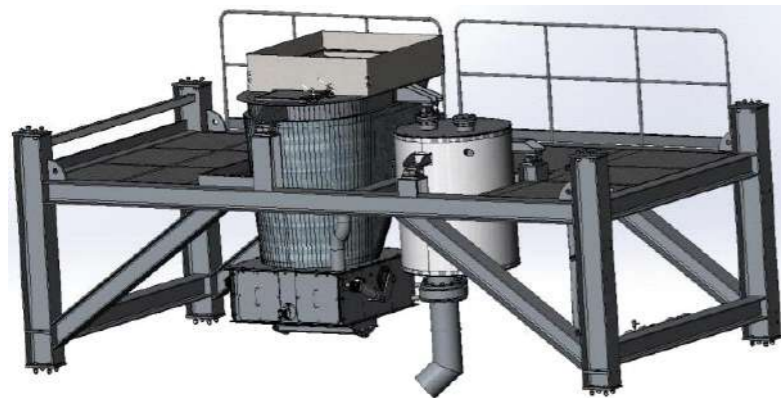
- ▶ Đầu đốt có phạm vi điều chỉnh rộng, có thể thích ứng với nhiều điều kiện làm việc phức tạp khác nhau.
- ▶ Ứng dụng công nghệ phun sương ba cấp, nhiên liệu được phân tán đến cấp độ micromet giúp cháy hoàn toàn và hiệu quả cao.
- ▶ Trang bị thiết bị gia nhiệt công suất lớn, đảm bảo nhiệt độ nhiên liệu ổn định.
- ▶ Có chức năng chẩn đoán lỗi từ xa, hỗ trợ bảo trì kịp thời và đảm bảo độ tin cậy của quá trình sản xuất.
- ▶ Đầu đốt phun sương áp suất thấp kiểu dòng trực thông minh được trang bị công nghệ điều khiển tần số kép, cho phép tự động điều chỉnh lượng phân phối không khí và dầu nhằm duy trì tỷ lệ không khí – nhiên liệu hợp lý và đảm bảo quá trình cháy hoàn toàn. Mức tiêu hao nhiên liệu ở điều kiện định mức chỉ 6 kg/tấn vật liệu hỗn hợp.

# GIỚI THIỆU MODULE CHỨC NĂNG CHÍNH



## Silo chứa vật liệu tái sinh nóng ▲

- ▶ Silo vật liệu nóng áp dụng cấu trúc dung tích lớn và thành silo góc lớn. Thành silo được trang bị thiết bị gia nhiệt dầu nhiệt để đảm bảo xả vật liệu tái sinh trơn tru, không dính bám..
- ▶ Silo vật liệu nóng áp dụng cấu trúc cửa lớn và cửa nhỏ, có chức năng định lượng thô và tinh.

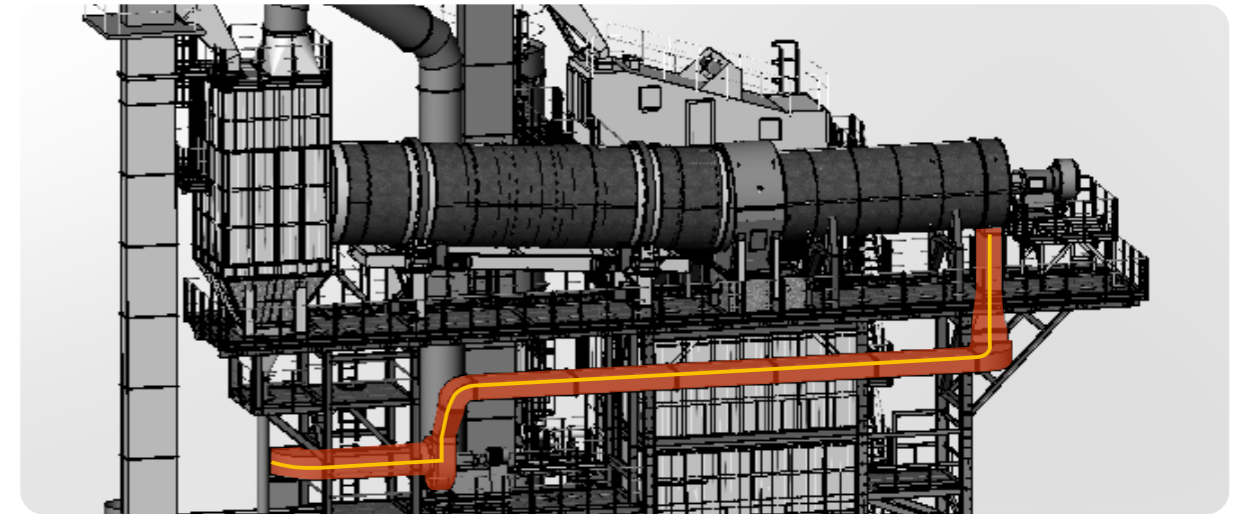


## Mô-đun định lượng tái sinh ▲

- ▶ Silo định lượng áp dụng module định lượng áp suất 3 điểm để đo lường chính xác và ổn định. Thành silo được trang bị thiết bị gia nhiệt dầu nhiệt. Silo được trang bị tấm chống mài mòn để đảm bảo độ bền.
- ▶ Máng xả tái sinh áp dụng cấu trúc tiết diện lớn và góc nghiêng lớn. Trang bị gia nhiệt dầu nhiệt và cách nhiệt, máng xả được trang bị cấu trúc tấm chống mài mòn để đảm bảo độ bền.

## Hệ thống điều chỉnh nhiệt độ khí tuần hoàn của lò gió nóng ▼

- ▶ Đưa khí thải nóng oxy thấp từ bộ thu bụi chính vào lò gió nóng, điều chỉnh nhiệt độ đầu ra của lò gió nóng, tái sử dụng khí thải để đạt tiết kiệm năng lượng và giảm phát thải..
- ▶ Thể tích khí được điều chỉnh bằng biến tần, thể tích khí trộn vào lò gió nóng được tự động kiểm soát.



## Xử lý khí thải tái sinh ▶

- ▶ Khí thải tái sinh được xử lý bằng đốt thứ cấp trong ống khói chính, thân thiện với môi trường và tiết kiệm năng lượng.
- ▶ Cánh quạt dẫn khí được tráng chống dính để ngăn vật liệu bám dính.
- ▶ Hộp xả áp dụng cấu trúc tiết diện lớn và có chức năng lắng hạt mịn.





## Trạm trộn bê tông nhựa nóng RZS Series

Model	RZS80	RZS130	RZS160	RZS200
Năng suất định mức (t/h)	80	130	160	200
Độ chính xác cấp liệu tái chế (%)	±0.3	±0.3	±0.3	±0.3
Công suất lắp đặt (kW)	195	246	281	310
Mức tiêu thụ nhiên liệu (dầu nặng) (kg/t)	6	6	6	6
Mức tiêu thụ khí đốt tự nhiên (m <sup>3</sup> /t)	7	7	7	7
Kích thước thùng sấy tái chế (m)	Φ2.0m×9m	Φ2.2m×11m	Φ2.5m×13m	Φ2.5m×15m
Dung tích silo chứa vật liệu nóng tái chế(m <sup>3</sup> )	6	7	10	12
Xử lý khí thải tái chế	Đốt thứ cấp	Đốt thứ cấp	Đốt thứ cấp	Đốt thứ cấp

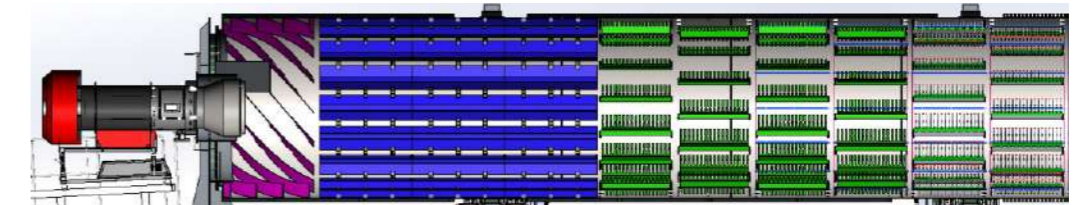
### Tổng quan sản phẩm

Việc nâng cấp và bảo trì mặt đường bê tông nhựa đã tạo ra một lượng lớn vật liệu bê tông nhựa tái chế. Để đáp ứng xu hướng tái sử dụng tài nguyên, thiết bị tái sinh nhựa đường bằng gia nhiệt đã ra đời – công nghệ cho phép gia nhiệt bê tông nhựa tái chế, sau đó trộn lại hoàn toàn với các vật liệu mới để tạo thành hỗn hợp bê tông nhựa đạt tiêu chuẩn. Dòng thiết bị RTZS là trạm trộn bê tông nhựa tái sinh tại chỗ, được thiết kế để gia nhiệt vật liệu tái chế và trộn cùng cốt liệu mới. Công nghệ này có nguồn gốc từ châu Âu, có thể xử lý tỷ lệ vật liệu tái chế cao, với nhiệt độ xả vật liệu bê tông tái chế có thể đạt 160°C. Thiết bị được ứng dụng rộng rãi trong thi công mặt đường bê tông nhựa cấp trung và cấp dưới, đặc biệt phù hợp cho các dự án cải tạo, bảo trì và xây dựng hạ tầng giao thông đô thị.

### Đặc điểm sản phẩm

- ▶ Thiết kế cánh tang sấy độc đáo giúp ngăn chặn sự bám dính của vật liệu tái chế, nâng cao hiệu quả làm việc.
- ▶ Hệ thống gia nhiệt vật liệu tái chế sử dụng công nghệ bức xạ nhiệt và trao đổi nhiệt trực tiếp, đạt hiệu suất truyền nhiệt cao.
- ▶ Tang sấy có đường kính lớn và chiều dài lớn, giúp tăng dung tích sấy và xử lý được lượng vật liệu tái chế nhiều hơn..
- ▶ Trang bị nhiều hệ thống giám sát an toàn, như kiểm tra rò rỉ liên kết, bảo vệ chống không khí lạnh xâm nhập, chống kẹt cửa xả, cùng với chức năng điều khiển tự động, đảm bảo an toàn và ổn định.
- ▶ Toàn bộ quy trình cấp – xả vật liệu tái chế được gia nhiệt và cách nhiệt bằng dầu truyền nhiệt, giúp ngăn bám dính và duy trì hiệu quả sấy ổn định.
- ▶ Kết cấu chính của thiết bị sử dụng thiết kế kín hoàn toàn với áp suất âm, không rò rỉ khí bụi, đồng thời khí thải được đốt lại lần hai, giúp giảm ô nhiễm và thân thiện với môi trường.

# GIỚI THIỆU MODULE CHỨC NĂNG TÁI SINH NHIỆT

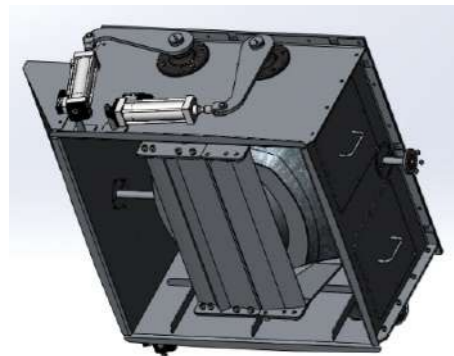


## Hệ thống cấp liệu lạnh ▲

- ▶ Thể tích phễu đơn là 12m<sup>3</sup>, áp dụng kết cấu rung, biên độ lớn giúp xả liệu ổn định và trơn tru.
- ▶ Bảng tải cấp liệu sử dụng điều khiển tần số kết hợp với điều chỉnh độ mở cửa xả, đảm bảo cấp liệu ổn định và duy trì cấp phối sơ cấp chính xác.
- ▶ Trang bị thiết bị báo mức vật liệu, giúp giám sát lượng vật liệu trong phễu.
- ▶ Phễu chứa vật liệu nguội phía trên được trang bị bộ sàng lọc để loại bỏ các hạt vật liệu lớn.

## Tang sấy tái sinh ▲

- ▶ Hệ thống gia nhiệt tang sấy kết hợp giữa bức xạ ngọn lửa và trao đổi nhiệt khí thải, giúp tận dụng tối đa nhiệt lượng và giảm tiêu hao khí đốt.
- ▶ Tang sấy sử dụng công nghệ chống dính độc quyền, với bố trí cánh trộn bên trong đặc biệt. Kết cấu cánh nâng – xích dao động nhiều tầng – tang dài đảm bảo vật liệu tái sinh được gia nhiệt đều và cải thiện hiệu suất truyền nhiệt. Màn chắn vật liệu bên trong tang giúp ngăn bám dính vật liệu tái sinh.
- ▶ Hộp giảm tốc được trang bị động cơ nối trực tiếp, giúp nâng cao hiệu suất truyền động.
- ▶ Cửa xả vật liệu được trang bị thiết bị đo nhiệt độ hồng ngoại, đảm bảo kiểm soát chính xác nhiệt độ vật liệu tái sinh.



## Phễu chứa vật liệu tái sinh nóng ▲

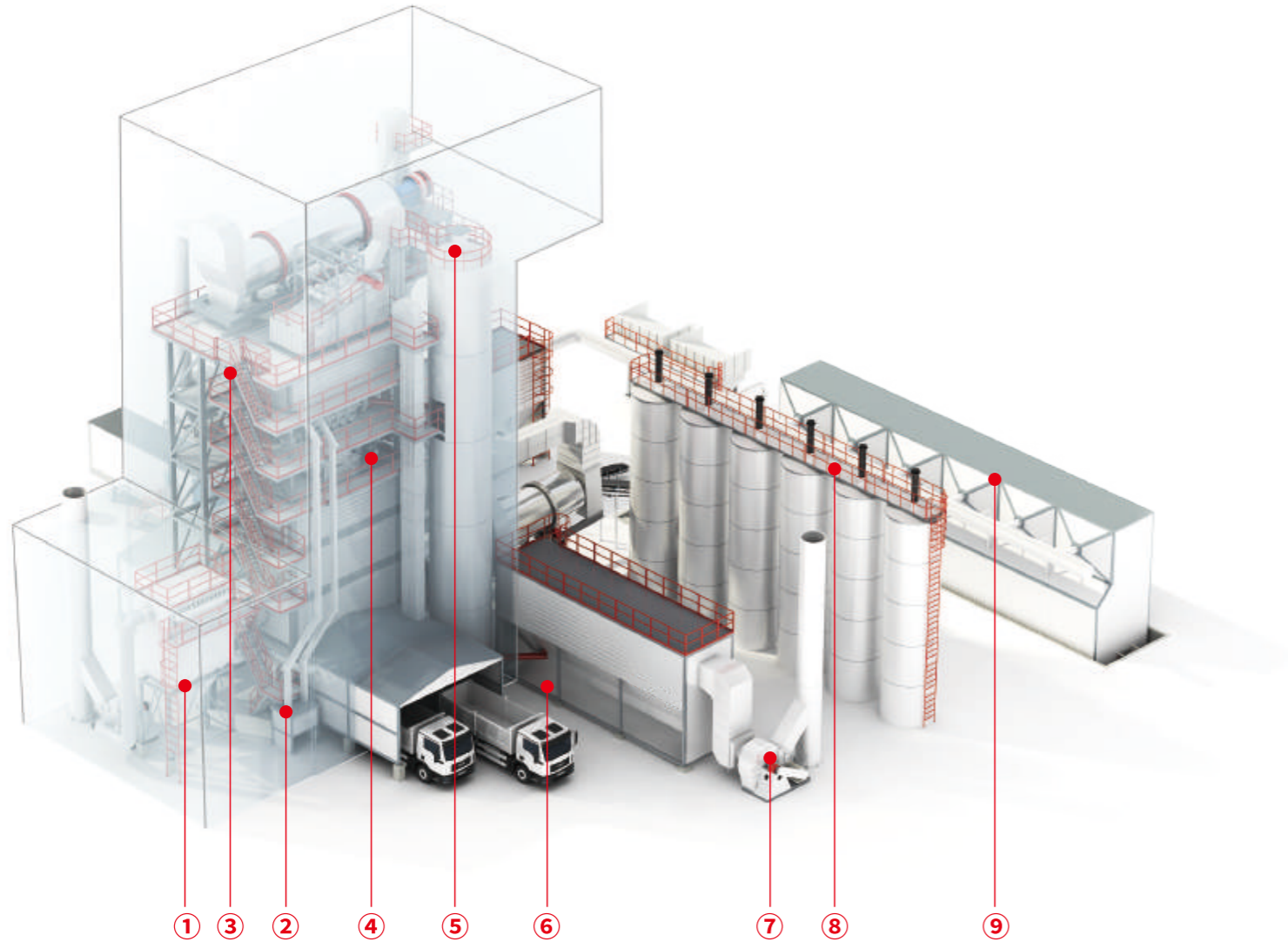
- ▶ Phễu vật liệu nóng tái sinh có kết cấu dung tích lớn với thành phễu rộng, được trang bị thiết bị sưởi nhiệt giúp vật liệu chảy trơn tru và xả ra dễ dàng.
- ▶ Phễu chứa này còn có cơ cấu cân định lượng chính xác, giúp đảm bảo độ chính xác trong cấp liệu.

## Hệ thống xử lý khí thải tái sinh ▶

- ▶ Khí thải tái sinh được xử lý bằng buồng đốt thứ cấp trong tang sấy chính, giúp thân thiện với môi trường và tiết kiệm năng lượng.
- ▶ Cánh quạt hút khí thải được phủ lớp chống dính vật liệu, giúp ngăn bám dính và đảm bảo lưu thông khí ổn định.
- ▶ Hộp xả khí có kết cấu tiết diện lớn, giúp lắng đọng và thu hồi bụi mịn hiệu quả.



# GIỚI THIỆU MODULE BẢO VỆ MÔI TRƯỜNG



1: Thiết bị xử lý khói xanh và bụi độc lập tại khu vực nạp liệu.

2: Thiết bị xử lý bụi tại khu vực tràn vật liệu.

3: Kết cấu bao che bên ngoài của tòa nhà chính (sử dụng cột thép hình chữ H độc lập).

4: Thiết bị hút bụi áp suất âm trong tòa nhà chính.

5: Bộ thu bụi đặt trên đỉnh silo chứa bột.

6: Thiết bị làm ẩm tập trung hai trục cho bột thải.

7: Thiết bị quạt hút sử dụng biến tần tiết kiệm năng lượng và giảm tiếng ồn.

8: Thiết bị xử lý mùi tại khu vực bồn chứa nhiên liệu.

9: Thiết bị xử lý bụi cho phễu nạp liệu ngoài.

## ► Thiết bị xử lý khói xanh và bụi tại khu vực nạp liệu.

Có một đường ống kín, trong đó khói nhựa đường được hấp phụ thông qua quy trình thấp rửa + hấp phụ tĩnh điện cao áp + hấp phụ thứ cấp + quạt hút và ống khói, nhằm đảm bảo khí thải ra ngoài đạt tiêu chuẩn sạch. Khi xả lượng vật liệu còn lại sau quá trình sản xuất, hệ thống hút bụi chính sẽ được kích hoạt chế độ hút bụi áp suất âm để thu hồi và xử lý bụi hiệu quả.



## ► Thiết bị xử lý mùi tại khu vực bồn chứa nhựa đường

Khói và mùi nhựa đường phát sinh được thu gom qua hệ thống đường ống khí thải và làm mát bằng phương pháp ngưng tụ. Phần khói đã ngưng tụ sau đó được tập trung và dẫn về thiết bị xử lý khói nhựa đường tại khu vực nạp liệu để thực hiện quá trình hấp phụ và khử mùi triệt để.



## ► Thiết bị xử lý bụi cho phễu cấp liệu ngoài.

Mỗi ngăn chứa của phễu cấp liệu ngoài được trang bị kết cấu che ba mặt độc lập. Bụi phát sinh tại điểm nạp liệu và điểm chuyển bằng tải được hút bằng áp suất âm và xử lý tập trung thông qua hệ thống lọc bụi xung độc lập. Thiết bị cảm biến siêu âm độc lập sẽ phát hiện và tự động mở van đường ống hút áp suất âm tương ứng khi xe xúc nạp liệu.





## TRẠM NGHIÊN VÀ SÀNG VẬT LIỆU BÊ TÔNG NHỰA TÁI CHẾ RT120ZS

Model	RT120ZS 2 particle sizes	RT120ZS 3 particle sizes
Năng suất định mức (t/h)	120	120
Kích cỡ hạt đầu vào	<80	<80
Tổng công suất (kW)	55	62
Tỷ lệ vật liệu sót sàng	<10%	<10%
Dung tích phễu nạp liệu (m <sup>3</sup> )	12	12
Kích thước sàng (m)	4.8x1.8	4.8x1.8
Công suất nghiền (t/h)	40	40
Kích cỡ hạt vật liệu sau khi nghiền(mm)	0-13, 13-26	0-8, 8-16, 16-26

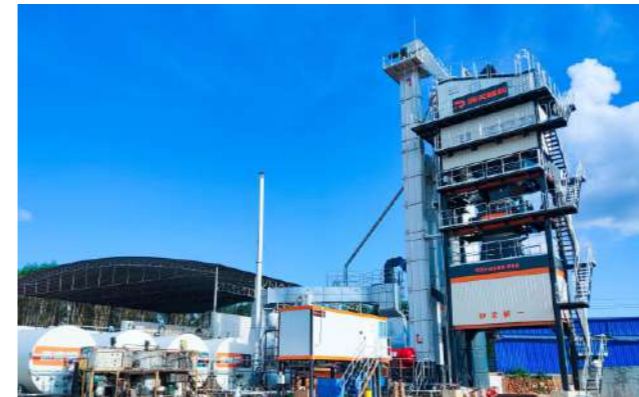
### Tổng quan sản phẩm

Do phần lớn vật liệu bê tông nhựa tái chế chưa được phân tầng, phân loại, hoặc đã lưu trữ trong thời gian dài, nên các hạt vật liệu thường kết dính thành khối lớn. Vì vậy, cần tiến hành sàng lọc và nghiền sơ cấp để đảm bảo thành phần hạt đồng đều và giảm độ biến thiên của vật liệu. RT120ZS sử dụng kết cấu sàng rung tròn kết hợp với phương pháp nghiền linh hoạt bằng con lăn, cho phép phân loại vật liệu thành hai hoặc ba cỡ hạt khác nhau.

### Đặc điểm sản phẩm

- ▶ Cơ chế nghiền linh hoạt kiểu con lăn giúp ngăn ngừa hiện tượng nghiền vỡ thứ cấp của vật liệu tái chế, đồng thời giữ nguyên thành phần cấp phối ban đầu ở mức tối đa.
- ▶ Hệ thống sàng sử dụng kết cấu sàng rung tròn, với quỹ đạo sàng dạng vòng tròn, rất phù hợp cho việc sàng vật liệu tái chế có độ bám dính cao.

# TRẠM BÊ TÔNG NHỰA GIỚI THIỆU DỰ ÁN THỰC TẾ





RUN THE WORLD · INTELLIGENTIZE THE FUTURE



**NĂNG SUẤT CAO**



**TỰ ĐỘNG HÓA THÔNG MINH**



**VẬN HÀNH HIỆU QUẢ**



**THÂN THIỆN MÔI TRƯỜNG**

# RTPF350DS

## Trạm nghiền phân kích di động bánh xích

Thiết bị nạp liệu	Kích thước nạp liệu tối đa	600mm
	Dung tích phễu chứa	5m <sup>3</sup>
Máy cấp liệu rung	Công suất động cơ rung	2*5.5kW
Máy nghiền	Model máy nghiền	Np1313
	Công suất động cơ nghiền:	250kW
Băng tải chính	Chiều rộng băng tải:	B1000mm
	Công suất	15kW
Băng tải vật liệu hỗn hợp	Chiều rộng băng tải	B1000mm
	Công suất	11kW
Băng tải hoàn lưu vật liệu	Chiều rộng băng tải	B650mm
	Công suất	5.5kW
Băng tải truyền tải	Chiều rộng băng tải	B500mm
	Công suất	3kW
Hệ thống nguồn động lực	Công suất động cơ	103kW
	Động cơ di chuyển	Italy PMP
Tổng thể máy	Tổng công suất	309kW
	Tổng trọng lượng	60t
	Chế độ làm việc	External power supply
	Kích thước khi làm việc	18.3m x 5.4m x 4.8m
	Kích thước khi vận chuyển	18.3m x 3.2m x 3.9m

### Hệ thống băng tải

- ▶ Băng tải siêu rộng đảm bảo vật liệu ra ổn định.
- ▶ Chiều cao xả được thiết kế lớn, thuận tiện cho việc chất đống vật liệu, tránh tình trạng quay vòng không cần thiết.
- ▶ Băng tải hoàn lưu có thể nghiền lại vật liệu theo vòng kín, giúp cải thiện chất lượng sản phẩm cuối.

### Thiết bị sàng lọc cuối

- ▶ Áp dụng quy trình tán đinh (riveting) để giảm rạn vết hàn và hạn chế hiện tượng nứt do rung động.
- ▶ Diện tích sàng lớn, năng suất cao.

### Cụm máy nghiền

- ▶ Rô-to nặng kết hợp kết cấu tám phân kích kép, mang lại tỷ lệ nghiền cao và năng suất lớn.
- ▶ Sản phẩm đầu ra có hình dạng hạt đẹp, được trang bị thiết bị điều chỉnh cửa xả thủy lực, giúp việc bảo dưỡng và vận hành dễ dàng, thuận tiện hơn.

### Phễu nạp liệu

- ▶ Dung tích 5m<sup>3</sup>
- ▶ Thiết kế phễu bắt đối xứng giúp vật liệu được nạp dễ dàng hơn vào buồng nghiền.

### Hệ thống sàng lọc sơ cấp

- ▶ Vật liệu dính có thể được loại bỏ hiệu quả, đồng thời giảm đáng kể mức độ mài mòn của buồng nghiền, từ đó tăng năng suất của thiết bị.

### Hệ thống điều khiển điện tử

- ▶ Bảng điều khiển thông minh, thao tác khởi động/dừng đơn giản.
- ▶ Tích hợp điều khiển từ xa không dây, giúp giảm nhân công hỗ trợ.

### Hệ thống truyền động

- ▶ Sử dụng động cơ thương hiệu nổi tiếng quốc tế, mang lại hiệu suất mạnh mẽ và khả năng leo dốc vượt trội.

Trạm nghiền phân kích di động bánh xích Runtianzhike được thiết kế tích hợp, nhỏ gọn với diện tích lắp đặt tối thiểu, giúp tiết kiệm không gian và dễ dàng bố trí tại công trường. Cụm máy nghiền chính được chế tạo theo công nghệ sản xuất tiên tiến kết hợp với kết cấu độc đáo, mang lại tỷ lệ nghiền cao và năng lực nghiền vượt trội so với các thiết bị thông thường.

Sản phẩm sau khi nghiền có hình khối lập phương, không nứt vỡ, không tạo ứng suất kéo, đảm bảo hình dạng hạt đẹp, đồng đều, phù hợp cho các tiêu chuẩn thi công cao cấp. Kích thước hạt đầu ra có thể được điều chỉnh bằng hệ thống thủy lực, cho phép linh hoạt thay đổi các thông số nghiền khác nhau tùy theo nhu cầu sử dụng thực tế.

Trạm nghiền phân kích di động bánh xích Runtianzhike được ứng dụng rộng rãi trong các công đoạn nghiền thô và nghiền trung bình của nhiều loại vật liệu có độ cứng trung bình. Thiết bị có thể xử lý hiệu quả tất cả các loại đá mỏ, đáp ứng nhu cầu sản xuất trong nhiều lĩnh vực khác nhau như giao thông (đường cao tốc, đường sắt), thủy lợi, điện lực, xây dựng dân dụng và công nghiệp.

### Công nghệ thông minh giúp ngăn chặn hiện tượng kẹt vật liệu

Trạm nghiền phân kích di động bánh xích Runtianzhike được ứng dụng rộng rãi trong các công đoạn nghiền thô và nghiền trung bình của nhiều loại vật liệu có độ cứng trung bình. Thiết bị có thể xử lý hiệu quả tất cả các loại đá mỏ, đáp ứng nhu cầu sản xuất trong nhiều lĩnh vực khác nhau như giao thông (đường cao tốc, đường sắt), thủy lợi, điện lực, xây dựng dân dụng và công nghiệp.

### Dễ dàng bảo dưỡng

Có sàn quan sát an toàn cho phễu chứa và cụm máy chính, giúp thuận tiện hơn cho việc bảo dưỡng và kiểm tra định kỳ.

### Cụm nghiền công suất lớn

Dòng máy nghiền RTPF là sự kết hợp hoàn hảo giữa rô-to trọng lượng lớn, vật liệu chịu mài mòn cao và buồng nghiền được thiết kế tối ưu, giúp nâng cao đáng kể năng suất sản xuất và chất lượng hạt sản phẩm, đồng thời giảm chi phí hao mòn linh kiện. Máy được trang bị thiết bị điều chỉnh cửa xả tám phân kích hoàn toàn bằng thủy lực, mang lại sự tiện lợi và linh hoạt tối đa trong quá trình vận hành.

### Tính cơ động & Linh hoạt

Toàn bộ máy được thiết kế theo tiêu chuẩn vận chuyển đường bộ quốc gia, cho phép vận chuyển nguyên khối, giúp tiết kiệm chi phí vận chuyển cho người dùng. Cơ cấu di chuyển bằng bánh xích chuyên dụng giúp thiết bị di chuyển linh hoạt ngay cả trên địa hình gồ ghề và khắc nghiệt, đảm bảo khả năng làm việc ổn định trong mọi điều kiện công trường.

### Thiết bị sàng lọc sơ cấp hiệu quả cao

Thông qua thiết bị sàng lọc sơ cấp (pre-screening) để xử lý trước nguyên liệu đầu vào, các vật liệu có độ dính cao có thể được xả trực tiếp qua băng tải, trong khi vật liệu có kích thước trung bình được chuyển thẳng đến băng tải chính. Cơ chế này giúp giảm đáng kể mức độ mài mòn của buồng nghiền, đồng thời nâng cao năng suất và hiệu quả hoạt động của thiết bị.

### Hệ thống điều khiển tiên tiến

Sử dụng chế độ điều khiển kép gồm điều khiển từ xa không dây và điều khiển tại chỗ, kết hợp với màn hình hiển thị độ nét cao (HD), giúp việc vận hành trở nên trực quan và thuận tiện hơn.



# RT116JE

## Trạm nghiền hàm di động bánh xích

Thiết bị nạp liệu	Kích thước nạp liệu tối đa	700mm
	Chiều cao nạp liệu	4100mm
	Dung tích phễu chứa	9m <sup>3</sup>
Máy cấp liệu rung	Năng suất nạp liệu	170-310t/h
	Công suất động cơ rung	2*7.5kW
Máy nghiền	Model Máy nghiền	C116
	Công suất động cơ nghiền	132kW
Băng tải loại bỏ tạp chất	Chiều rộng băng tải	B650mm
	Công suất	4kW
Băng tải chính	Chiều rộng băng tải	B1000mm
	Công suất	15kW
Thiết bị tách sắt	Model	RCYQ-10
	Công suất	3kW
Hệ thống truyền động	Công suất động cơ	103kW
	Động cơ di chuyển	Italy PMP
Tổng thể máy	Tổng công suất	172kW
	Tổng trọng lượng	50t
	Chế độ làm việc	Nguồn điện ngoài
	Kích thước khi làm việc	15.8mx4.3mx4.1m
	Kích thước khi vận chuyển	15.8mx3.4mx3.8m



### Bộ tách kim loại

- ▶ Băng tải nam châm vĩnh cửu giúp loại bỏ sắt hiệu quả.
- ▶ Tự động xả sắt ra ngoài.

### Crusher

- ▶ Máy nghiền hàm dòng C có lực ép mạnh và tấm hàm có tuổi thọ cao.
- ▶ Độ tin cậy và độ ổn định cao.

### Phễu nạp liệu

- ▶ Dung tích khoảng 9m<sup>3</sup>
- ▶ Thiết kế hình dạng bất quy tắc của phễu giúp đá dễ dàng rơi vào buồng nghiền.

### Hệ thống băng tải

- ▶ Băng tải bản rộng giúp đảm bảo đầu ra ổn định.
- ▶ Chiều cao băng xả được thiết kế để tạo ra đồng vật liệu lớn.
- ▶ Băng tải hồi lưu cho phép nghiền tuần hoàn vật liệu.

### Hệ thống nguồn động lực

- ▶ Sử dụng động cơ thương hiệu nổi tiếng, mạnh mẽ và khả năng leo dốc tốt.

### Hệ thống điều khiển điện tử

- ▶ Bảng điều khiển thông minh. Nút khởi động/dừng một chạm giúp vận hành dễ dàng.
- ▶ Trang bị điều khiển từ xa không dây giúp giảm nhân lực vận hành.

Máy nghiền hàm di động Nhuận Thiên có kết cấu nhỏ gọn, tỷ lệ nghiền lớn, độ ổn định làm việc cao và chi phí bảo trì thấp. Khung chính được thiết kế với góc tiếp xúc tối ưu và hành trình nghiền lớn, giúp xử lý hiệu quả các loại đá cứng. Cửa nạp liệu rộng mang lại công suất lớn, trong khi chiều cao gầm khung giúp thiết bị thích ứng tốt với địa hình phức tạp. Thiết bị dễ vận hành, thuận tiện trong di chuyển và lắp đặt lại vị trí, có thể được sử dụng cho sản xuất cát – đá xây dựng cũng như nghiền tái chế phục vụ bảo vệ môi trường.

### Máy nghiền công suất lớn

Kết cấu khung thân dạng mô-đun, không hàn giúp thiết bị đạt độ bền mỏi và độ tin cậy tối đa. Các bộ phận chịu mài mòn và tấm răng nghiền có khả năng chống mài mòn và chịu va đập cao, kết hợp cùng ổ bi chất lượng cao, đảm bảo hiệu suất nghiền vượt trội. Thiết kế buồng nghiền đối xứng hình chữ V với độ sâu lớn, mang lại công suất xử lý cao đồng thời tiết kiệm năng lượng trong quá trình vận hành.

### Tính cơ động và linh hoạt

Toàn bộ máy được thiết kế theo tiêu chuẩn vận chuyển đường bộ quốc gia, cho phép vận chuyển nguyên khối, giúp tiết kiệm chi phí vận chuyển cho người dùng. Cơ cấu di chuyển bằng bánh xích chuyên dụng giúp thiết bị di chuyển linh hoạt trên địa hình gồ ghề và phức tạp.

### Bố cục khung máy hợp lý

Trọng tâm của toàn bộ thiết bị được bố trí ổn định, cho phép máy leo dốc với góc nghiêng lên đến 20 độ. Các bộ phận hao mòn của máy nghiền hàm có thể thay thế dễ dàng, giúp đơn giản hóa quá trình bảo trì và thao tác cho người vận hành.

### Hệ thống biến tần tích hợp

Hệ thống biến tần được thiết kế tối ưu để chống bụi, chống rung và hoạt động ổn định trong điều kiện nhiệt độ cao hoặc thấp.

### Bảo trì đơn giản

Có sàn quan sát an toàn bao quanh phễu nạp liệu và cụm máy nghiền, giúp dễ dàng theo dõi tình trạng nạp liệu, đồng thời thuận tiện hơn cho công tác bảo dưỡng và sửa chữa thiết bị.

### Hệ thống điều khiển tiên tiến

Sử dụng chế độ điều khiển kép gồm điều khiển từ xa không dây và điều khiển tại chỗ, kết hợp với màn hình hiển thị độ phân giải cao, giúp việc vận hành trực quan và thuận tiện hơn.



# RT116JH

## Crawler Mobile Jaw Crushing Plant

Thiết bị nạp liệu	Kích thước nạp liệu tối đa	700mm
	Chiều cao nạp liệu	4100mm
	Dung tích phễu chứa	9m <sup>3</sup>
Máy cấp liệu rung	Năng suất nạp liệu	170-310t/h
	Công suất động cơ rung	2*7.5kW
Máy nghiền	Model máy nghiền	C116
	Công suất động cơ nghiền	132kW
Băng tải loại bỏ tạp chất	Chiều rộng băng tải	B650mm
	Công suất	4kW
Băng tải chính	Chiều rộng băng tải	B1000mm
	Công suất	15kW
Hệ thống nguồn động lực	Công suất động cơ	250kW
	Động cơ	Mecc Alte
Tổng thể máy	Chế độ truyền động máy nghiền	Variable Frequency Drive
	Chế độ làm việc	Hybrid
	Tổng công suất	172kW
	Tổng trọng lượng	54t
	Kích thước khi làm việc	16.5m*4.5m*4.7m
	Kích thước khi vận chuyển	14.9m*3.3m*3.8m



**Bộ tách sắt**

- Bộ tách sắt dạng băng tải sử dụng nam châm vĩnh cửu.
- Tự động xả sắt ra ngoài.

**Cụm máy nghiền**

- Máy nghiền hàm dòng C có kết cấu vững chắc và công suất mạnh mẽ.
- Độ lệch tâm lớn, năng suất cao và độ tin cậy vượt trội.
- Có tấm phân xạ được lắp đặt bên dưới cửa xả của máy nghiền nhằm bảo vệ băng tải xả chính.
- Được trang bị hệ thống bảo vệ quá tải nhằm ngăn ngừa hư hại cho máy nghiền.

**Phễu nạp liệu gập thủy lực**

- Phễu nạp liệu gập thủy lực được chế tạo bằng thép chịu va đập và chống biến dạng, có độ bền cao và tuổi thọ dài.
- Dung tích của phễu nạp liệu khi được trang bị phần mở rộng có thể đạt tới 9 m<sup>3</sup>.
- Thép tấm chịu mài mòn cao

**Băng tải xả chính**

- Băng tải xả rộng và chắc chắn dành cho máy nghiền, với chiều cao xả lên đến 3,6 mét.
- Cơ cấu gập thủy lực, giúp tiết kiệm không gian vận chuyển.

**Hệ thống nguồn động lực**

- Áp dụng công nghệ truyền động lai Diesel – Điện, hoạt động hiệu quả và mạnh mẽ, giúp giảm mức tiêu hao nhiên liệu, đồng thời giải quyết vấn đề hạn chế nguồn điện trong điều kiện làm việc đặc biệt.
- Cũng có thể sử dụng truyền động điện hoàn toàn, mang lại hiệu quả kinh tế cao, thân thiện với môi trường, giảm chi phí năng lượng và hạn chế khí thải tối đa.
- Tất cả các bộ phận liên quan đến bảo dưỡng đều được thiết kế để tiếp cận và dễ thao tác.
- Thiết bị có thể vận hành ổn định trong điều kiện nhiệt độ môi trường từ -40°C đến +40°C.

**Hệ thống điều khiển**

- Bảng điều khiển cảm ứng với giao diện hướng dẫn thao tác, hiển thị trực quan và có chức năng hỗ trợ người dùng.
- Tất cả các bộ phận và chức năng đều có thể được giám sát và điều khiển; các thông số như tốc độ, nhiệt độ, áp suất... đều có thể hiển thị, giúp chẩn đoán lỗi nhanh và cung cấp thông tin chi tiết.
- Khởi động/dừng bằng một nút bấm, thao tác đơn giản và thuận tiện.
- Điều khiển từ xa không dây cho phép vận hành hệ thống cấp liệu dễ dàng hơn.

**Hệ thống cấp liệu rung**

- Có khả năng kiểm soát tốc độ dòng vật liệu, đảm bảo cấp liệu đều và ổn định.
- Được trang bị hệ thống sàng lọc sơ cấp, giúp nâng cao hiệu quả nghiền, giảm mài mòn và tiết kiệm chi phí vận hành.

RT116JH là máy nghiền hàm di động bánh xích sử dụng công nghệ lai Diesel & Điện, được thiết kế đặc biệt cho công đoạn nghiền sơ cấp các loại đá cứng và sản xuất cốt liệu tái chế. Ngay cả trong điều kiện làm việc khắc nghiệt (nhiệt độ môi trường từ -40°C đến 40°C), máy vẫn đảm bảo vận hành ổn định và đáng tin cậy. Cơ chế lai giữa động cơ

**Loại chịu lạnh khắc nghiệt**

- Thép tấm Q355D và Q355E được sử dụng cho toàn bộ các bộ phận kết cấu quan trọng của máy. Trong đó, thép Q355E có khả năng chịu lạnh vượt trội, có thể duy trì độ dẻo dai và độ bền va đập tốt ngay cả trong môi trường nhiệt độ thấp tới -40°C. Nhờ đặc tính này, vật liệu Q355E có triển vọng ứng dụng rộng rãi trong các khu vực khí hậu lạnh hoặc những điều kiện làm việc cần chịu tải va đập ở nhiệt độ thấp.
- Một bộ sưởi được lắp thêm trong khoang điện, toàn bộ dây cáp bên trong tủ được thay thế bằng cáp chịu lạnh, và thân tủ điện được chế tạo từ thép Q355ME có khả năng chịu nhiệt độ thấp.
- Cụm nguồn (Power pack) được chế tạo từ thép Q355ME chịu lạnh. Động cơ: loại chịu nhiệt độ thấp Cấp điện: cáp chịu nhiệt độ thấp Phần tử làm kín: loại chịu lạnh Đồng hồ áp suất: loại dầu silicon chịu lạnh Đồng hồ mức dầu: làm từ acrylic chịu lạnh Tấm tản nhiệt: chịu được nhiệt độ thấp Thùng dầu thủy lực: có bộ sưởi Hệ thống thủy lực và đường ống: có dây sưởi nhiệt (heat tracing belt) Tủ điện: có bộ sưởi trong hộp tủ Động cơ diesel: được trang bị hệ thống làm nóng trước áo nước (water jacket preheating) và làm nóng nhiên liệu diesel trước khi khởi động.

**Hệ truyền động lai Diesel – Điện thế hệ mới**  
 Có hai chế độ truyền động tùy chọn: Diesel và Điện, giúp đáp ứng linh hoạt các yêu cầu vận hành trong từng điều kiện làm việc khác nhau.

**Bảo trì và bảo dưỡng thuận tiện**  
 Tất cả các bộ phận đều dễ dàng tiếp cận, giúp việc bảo dưỡng và sửa chữa trở nên nhanh chóng và thuận tiện.

**Hệ thống điều khiển tiên tiến, thao tác vận hành trực quan**  
 Áp dụng chế độ điều khiển kép bằng điều khiển từ xa không dây và màn hình cảm ứng tại chỗ, giúp vận hành thuận tiện và linh hoạt hơn.

**Không ngại thử thách giá rét khắc nghiệt, phù hợp cho mọi môi trường làm việc khắc nghiệt.**  
 Thiết bị có thể vận hành dễ dàng ngay cả trong điều kiện thời tiết cực lạnh, mở rộng phạm vi ứng dụng trong nhiều môi trường khác nhau.

**Máy nghiền hiệu suất cao**  
 Kết cấu lắp ráp cường độ cao, mạnh mẽ và đáng tin cậy, thiết kế buồng nghiền dạng chữ V sâu với độ lệch tâm lớn, đảm bảo góc kẹp tối ưu và hành trình nghiền dài, giúp nghiền hiệu quả các loại đá cứng.

**Hệ thống cấp liệu liên tục(CFS)**  
 CFS (Continuous Feeding System) là hệ thống cấp liệu liên tục trong trạm trộn bê tông nhựa nóng (asphalt mixing plant), đặc biệt phổ biến ở loại trạm trộn liên tục (continuous asphalt plant). Đây là bộ phận cốt lõi đảm bảo cấp liệu không gián đoạn từ các nguyên liệu thô (cốt liệu lạnh, nhựa đường, bột filler) vào quá trình sấy và trộn, giúp đạt năng suất cao và hiệu quả kinh tế.

# RT300CE

## Trạm nghiền côn di động bánh xích

Thiết bị nạp liệu	Kích thước nạp liệu tối đa	210mm
	Chiều cao nạp liệu	3000mm
	Dung tích phễu chứa	3m <sup>3</sup>
	Năng suất nạp liệu	350t/h
Máy nghiền	Model máy nghiền	HP300
	Công suất động cơ máy nghiền	250kW
Băng tải chính	Chiều rộng băng tải	B1000mm
	Công suất	11kW
Băng tải vật liệu hỗn hợp	Chiều rộng băng tải	B1000mm
	Công suất	7.5kW
Băng tải hoàn lưu vật liệu	Chiều rộng băng tải	B650mm
	Công suất	5.5kW
Băng tải truyền tải	Chiều rộng băng tải	B500mm
	Công suất	3kW
Tổng thể máy	Tổng công suất	321kW
	Tổng trọng lượng	55t
	Chế độ làm việc	Nguồn điện ngoài
	Kích thước khi làm việc	16.4mx4mx5.1m
	Kích thước khi vận chuyển	18.3mx4mx3.9m

### Hệ thống nguồn động lực

- Sử dụng động cơ thương hiệu quốc tế
- Công suất mạnh mẽ, khả năng leo dốc vượt trội và hoạt động ổn định.

### Hệ thống băng tải

- Băng tải bản rộng giúp đảm bảo đầu ra ổn định.
- Chiều cao băng xả được thiết kế phù hợp để xếp đống vật liệu lớn.
- Băng tải hoàn lưu cho phép nghiền tuần hoàn vật liệu, nâng cao hiệu quả sản xuất.

### Hệ thống sàng lọc thành phẩm

- Sử dụng công nghệ tán đinh (riveting) nhằm giảm ứng suất hàn và ngăn ngừa nứt do rung động.
- Diện tích sàng lớn, đảm bảo hiệu quả tách vật liệu cao.
- Cấu trúc truyền động tiên tiến, giúp giảm tổn thất truyền động và dễ bảo dưỡng.

### Hệ thống cấp liệu

- Cơ cấu trượt tiện lợi cho phép lắp đặt và di chuyển nhanh chóng, đồng thời dễ dàng điều chỉnh vị trí nạp liệu cho cụm máy nghiền chính.
- Bộ tách sắt giúp đảm bảo độ ổn định lý tưởng của kết cấu vận hành.

### Hệ thống hoàn lưu vật liệu

- Băng tải hồi lưu vật liệu có thể xả vật liệu hoặc sản phẩm thành phẩm theo yêu cầu.
- Cho phép vật liệu được nghiền tuần hoàn, tối ưu hiệu quả xử lý.

Hệ thống tái chế được bố trí bên dưới phễu cấp, giúp môi trường làm việc sạch sẽ hơn cho cụm thủy lực.

Hệ thống tái chế được bố trí bên dưới phễu cấp, giúp môi trường làm việc sạch sẽ hơn cho cụm thủy lực.

Bộ tách sắt từ điều chỉnh độ cao linh hoạt, được đặt phía trên băng tải, giúp loại bỏ sắt để đảm bảo và nhanh chóng hơn.

### Cụm nghiền chính

- Công suất dẫn động cao của máy nghiền đảm bảo quá trình nghiền liên tục, mang lại năng suất vượt trội.
- Thời gian làm nóng ngắn, giúp thiết bị sẵn sàng hoạt động nhanh chóng sau khi khởi động.
- Trang bị xi-lanh thủy lực xả sắt tự động, cho phép vật liệu không nghiền được đi qua buồng nghiền an toàn, giảm thời gian dừng máy và hạn chế hư hại cho thiết bị.

### Hệ thống điều khiển điện tử

- Bảng điều khiển thông minh, dễ thao tác
- Khởi động/dừng chỉ bằng một nút bấm, đơn giản và tiện lợi.
- Điều khiển từ xa không dây, giúp giảm nhân lực vận hành.
- Tủ điện có bộ lọc khí, giúp giảm khả năng bụi xâm nhập vào bên trong.
- Bộ biến tần ngoài (external frequency converter) giúp giảm thiểu lỗi rung, hạn chế ô nhiễm và tăng độ ổn định của hệ thống.

Trạm nghiền côn di động bánh xích Nhuận Thiên được trang bị máy nghiền côn thủy lực đa xi-lanh – dòng sản phẩm phổ biến và được sử dụng rộng rãi nhất trên thế giới hiện nay. Thiết bị này tích hợp những thành tựu nghiên cứu mới nhất trong các lĩnh vực công nghệ nghiền, công nghệ thủy lực, công nghệ máy tính và công nghệ chế tạo hiện đại. Các buồng nghiền có thể lựa chọn đa dạng tùy theo đặc tính vật liệu và yêu cầu xử lý, mang lại tính linh hoạt cao trong vận hành. Thiết bị được ứng dụng rộng rãi trong sản xuất cốt liệu cát – đá xây dựng cũng như trong nghiền tái chế phục vụ bảo vệ môi trường.

### Hiệu suất vượt trội

Vị trí nạp liệu có thể được điều chỉnh linh hoạt vô cấp, giúp đảm bảo hiệu suất nghiền ổn định và tối ưu cho cụm máy chính. Thiết bị sử dụng hệ thống biến tần tích hợp, được thiết kế chống bụi, tản nhiệt tốt, cách rung và chống thấm nước, đảm bảo mạch điện hoạt động ổn định và tin cậy trong mọi điều kiện làm việc. Máy nghiền côn thông minh đa xi-lanh được trang bị hệ thống điều chỉnh cửa xả thủy lực, tự động làm sạch buồng nghiền và chức năng bảo vệ quá tải, giúp nâng cao độ an toàn và độ bền của thiết bị. Máy nghiền còn được trang bị các mô-đun thủy lực và bôi trơn độc lập, hoạt động với hiệu suất cao,

### Trang bị máy nghiền côn thế hệ mới

Cụm lõi chính là máy nghiền côn được phát triển dựa trên các công nghệ tiên tiến, tích hợp đồng bộ cơ khí, thủy lực, điện và điều khiển thông minh.

### Điều khiển thông minh và tối ưu chi phí

Cụm máy chính được trang bị hệ thống điều khiển tự động và quy trình nghiền hoàn toàn tự động, giúp giảm đáng kể thời gian bảo dưỡng thiết bị trong khi vẫn đảm bảo năng suất cao. Hệ thống có thể được điều khiển từ xa không dây, giúp giảm số lượng nhân sự vận hành. Thiết bị được tích hợp hệ thống điều khiển điện thông minh và tự động hóa, bao gồm các chức năng tự chẩn đoán lỗi và liên động an toàn, đảm bảo độ an toàn và độ tin cậy tuyệt đối trong quá trình vận hành.

### Thân thiện môi trường và phát thải carbon thấp

Chức năng vận hành đầy đủ hơn, tiêu thụ năng lượng thấp hơn. Thiết kế kín của buồng nghiền giúp giảm thiểu ô nhiễm bụi, góp phần hướng tới sản xuất xanh và thân thiện với môi trường.

### Không ngại điều kiện làm việc khắc nghiệt

Vận hành bền bỉ trong mọi điều kiện khắc nghiệt

# RT300CH

## Trạm nghiền côn di động bánh xích

Thiết bị nạp liệu	Kích thước nạp liệu tối đa	210mm
	Chiều cao nạp liệu	3000mm
	Dung tích phễu chứa	3m <sup>3</sup>
Máy nghiền	Năng suất nạp liệu	350t/h
	Model máy nghiền	HP300
Bảng tải chính	Công suất động cơ máy nghiền	250kW
	Chiều rộng băng tải	B1000mm
Bảng tải vật liệu hỗn hợp	Công suất	11kW
	Chiều rộng băng tải	B1000mm
Bảng tải hoàn lưu vật liệu	Công suất	7.5kW
	Chiều rộng băng tải	B650mm
Bảng tải chuyển tải	Công suất	5.5kW
	Chiều rộng băng tải	B500mm
Hệ thống nguồn động lực	Công suất động cơ	450kW
	Tổng công suất	321kW
Tổng thể máy	Tổng trọng lượng	55t
	Chế độ làm việc	Hybrid
	Kích thước khi làm việc	18.1m x 4.2m x 5.2m
	Kích thước khi vận chuyển	19.0m x 4.2m x 3.8m

### Hệ thống nguồn động lực

- ▶ Áp dụng công nghệ truyền động lai Diesel – Điện, hoạt động mạnh mẽ, tiết kiệm nhiên liệu, đồng thời giải quyết vấn đề hạn chế nguồn điện trong điều kiện làm việc khắc nghiệt.
- ▶ Có thể sử dụng chế độ truyền động điện thuần túy, thân thiện với môi trường, giúp giảm chi phí năng lượng và khí thải.
- ▶ Tất cả các bộ phận bảo trì đều dễ tiếp cận và thao tác thuận tiện.
- ▶ Hoạt động ổn định trong điều kiện nhiệt độ môi trường từ -40°C đến 40°C.

### Hệ thống băng tải

- ▶ Băng tải bản rộng giúp đảm bảo dòng vật liệu ra ổn định.
- ▶ Chiều cao xả vật liệu được thiết kế đặc biệt để xử lý hiệu quả các đồng vật liệu lớn.
- ▶ Hệ thống phun sương được bố trí hợp lý, giúp kiểm soát bụi hiệu quả trong quá trình vận hành.

### Hệ thống sàng lọc thành phẩm

- ▶ Áp dụng công nghệ tán đinh (riveting) để giảm ứng suất hàn, hạn chế nứt do rung động trong khung sàng.
- ▶ Diện tích sàng lớn, đảm bảo năng suất cao.
- ▶ Bộ rung dạng tấm trượt được truyền động trực tiếp, giúp giảm tổn thất truyền động và dễ dàng bảo dưỡng.

### Hệ thống cấp liệu

- ▶ Cơ cấu trượt tiện lợi giúp thiết lập nhanh vị trí cấp liệu tối ưu.
- ▶ Tốc độ cấp liệu có thể được điều khiển độc lập, đảm bảo hiệu suất nghiền tối đa.

### Hệ thống hoàn lưu vật liệu

- ▶ Băng tải hoàn lưu vật liệu quá khổ giúp hình thành chu trình nghiền khép kín.
- ▶ Băng tải hoàn lưu có thể xoay thủy lực, thuận tiện cho xả vật liệu hoặc vận chuyển bên hông.
- ▶ Cơ cấu gập thủy lực giúp dễ dàng di chuyển, không cần tháo rời khi vận chuyển.

- ▶ Tấm thép chịu mài mòn cao có thể thay thế nhanh, giúp tăng độ bền và bảo vệ phễu nạp.
- ▶ Cửa xả vật liệu được thiết kế tối ưu, đảm bảo dòng vật liệu ra ổn định trong suốt quá trình nghiền.
- ▶ Thiết bị phát hiện vật liệu kim loại được bố trí hợp lý, đảm bảo độ ổn định kết cấu và bảo vệ cụm nghiền khỏi hư hại.



### Hệ thống nghiền

- ▶ Sử dụng kết cấu thép cường độ cao, thiết kế điều khiển hoàn toàn tự động, phù hợp với điều kiện làm việc khắc nghiệt.
- ▶ Công suất nghiền cao (250 kW) giúp thiết bị duy trì hoạt động liên tục với năng suất lớn.
- ▶ Thời gian khởi động nhanh, giúp máy sẵn sàng vận hành ngay sau khi bật nguồn.
- ▶ Hệ thống bôi trơn thủy lực thông minh, cho phép giám sát và chẩn đoán lỗi theo thời gian thực.
- ▶ Trang bị xi-lanh xả sắt thủy lực và cơ chế bảo vệ quá tải, giúp tránh hư hại khi gặp vật liệu không nghiền được.

### Hệ thống điều khiển điện tử

- ▶ Giao diện vận hành thân thiện, có menu hướng dẫn thao tác, hiển thị trực quan và chức năng hỗ trợ vận hành.
- ▶ Thiết kế điều khiển một chạm (khởi động/dừng), kèm chẩn đoán lỗi, ghi chép dữ liệu và thời gian hoạt động.
- ▶ Trang bị điều khiển từ xa không dây, giúp vận hành dễ dàng và an toàn hơn.
- ▶ Tủ điện có khả năng chống bụi, chống nước và chống rung, giúp bảo vệ hiệu quả các linh kiện điện tử.

RT300CH là trạm nghiền côn di động bánh xích sử dụng công nghệ lai Diesel – Điện, được thiết kế phù hợp cho công đoạn nghiền thứ cấp trong nhiều loại ứng dụng khác nhau. Ngay cả trong điều kiện làm việc khắc nghiệt (nhiệt độ môi trường từ -40°C đến 40°C), thiết bị vẫn có thể duy trì hoạt động ổn định và tin cậy. Cơ chế truyền động lai Diesel – Điện mang lại hiệu suất vận hành tối đa, đặc biệt hiệu quả trong những khu vực hạn chế nguồn điện. Tất cả các bộ phận của thiết bị đều được thiết kế theo dạng mô-đun, giúp dễ dàng nâng cấp, bảo trì và đáp ứng linh hoạt các nhu cầu thay đổi của thị trường.

### Hệ truyền động lai Diesel – Điện thế hệ mới

Có hai chế độ truyền động tùy chọn – Diesel và Điện, giúp đáp ứng linh hoạt các yêu cầu vận hành trong nhiều điều kiện làm việc khác nhau.

### Bảo trì và bảo dưỡng thuận tiện

Tất cả các bộ phận đều dễ dàng tiếp cận, giúp việc bảo dưỡng và sửa chữa trở nên nhanh chóng và thuận tiện.

### Hệ thống điều khiển tiên tiến – Thao tác vận hành trực quan

Áp dụng chế độ điều khiển kép gồm điều khiển từ xa không dây và màn hình cảm ứng tại chỗ, giúp vận hành dễ dàng và thuận tiện hơn.

### Hệ thống nạp liệu liên tục (CFS)

Hệ thống cấp liệu với bộ điều khiển tần số độc lập có thể tự động điều chỉnh tốc độ cấp liệu dựa trên mức vật liệu trong buồng nghiền, giúp nâng cao hơn nữa năng suất sản xuất.

### Thích ứng với mọi môi trường làm việc khắc nghiệt

Ngay cả trong điều kiện giá lạnh khắc nghiệt, thiết bị vẫn có thể vận hành ổn định và xử lý công việc dễ dàng, mở rộng phạm vi ứng dụng trong nhiều môi trường khác nhau.

### Máy nghiền hiệu suất cao

Máy nghiền đa xi-lanh áp dụng độ lệch tâm lớn, dao động tần số cao và nguyên lý nghiền nhiều lớp, giúp đạt được tỷ lệ nghiền lớn hơn, năng suất cao hơn và hình dạng hạt sản phẩm đẹp hơn.

# RT5015H Máy sàng thô di động

Thiết bị nạp liệu	Kích thước nạp liệu tối đa	600mm
	Dung tích phễu chứa	6m <sup>3</sup>
	Chiều cao nạp liệu	4100mm
Hệ thống sàng	Năng suất nạp liệu	200-500t/h
	Kiểu	Sàng rung hai tầng
	Diện tích sàng tầng thứ nhất	5000mm*1550mm
	Diện tích sàng tầng thứ 2	3400mm*1550mm
Băng tải vật liệu thô	Công suất	15kW
	Chiều rộng băng tải	B1200mm
Băng tải vật liệu trung bình	Công suất	11kW
	Chiều rộng băng tải	B800mm
Băng tải vật liệu mịn	Công suất	7.5kW
	Chiều rộng băng tải	B800mm
Băng tải dưới sàng	Công suất	7.5kW
	Chiều rộng băng tải	B1200mm
Tổng thể máy	Tổng công suất	63.5kw
	Tổng trọng lượng	38.5t
	Công suất xử lý	200-500t/h
	Kích thước khi làm việc	17.2m×14.4m×4.8m
	Kích thước khi vận chuyển	17.0m×3.5m×3.8m

## Hệ thống băng tải

- ▶ Cơ chế dẫn hướng cấp liệu được tối ưu hóa với băng tải xả chính bán rộng, giúp tăng công suất đầu ra.
- ▶ Vật liệu được phân bổ đều lên các tầng sàng, đảm bảo khai thác tối đa diện tích sàng và nâng cao hiệu quả phân loại.
- ▶ Băng cách mở rộng băng tải xả chính và băng tải xả bên có thể kéo dài, chiều cao chất đống vật liệu được nâng cao hơn, thuận tiện cho việc vận hành và lưu trữ.
- ▶ Băng tải xả bên có thể gấp lại mà không cần tháo rời bất kỳ bộ phận nào, giúp rút ngắn thời gian chuẩn bị thiết bị và giảm nguy cơ hư hại trong quá trình di chuyển.

## Hệ thống sàng rung

- ▶ Máy sàng rung hai tầng cường lực với công suất 7,5 m<sup>3</sup>/h, có khả năng sàng lọc ba loại vật liệu đầu ra khác nhau, đáp ứng yêu cầu phân loại vật liệu thô, vật liệu trung gian và sản phẩm hoàn thiện.
- ▶ Góc nghiêng của hộp sàng có phạm vi điều chỉnh rộng, giúp tối ưu hiệu suất sàng và nâng cao chất lượng sản phẩm.
- ▶ Nhiều loại bề mặt sàng khác nhau có thể được lựa chọn, mang lại tính linh hoạt cao và giải pháp phù hợp cho từng loại vật liệu riêng biệt.

## Hệ thống cấp liệu

- ▶ Được trang bị bộ cấp liệu dạng xích tấm cường lực, có khả năng chịu va đập cao, phù hợp cho các ứng dụng tải nặng.
- ▶ Phễu nạp liệu có thể điều chỉnh linh hoạt để phù hợp với nhiều phương thức cấp liệu khác nhau, đảm bảo quá trình vận chuyển vật liệu tối ưu.
- ▶ Tấm thép chịu mài mòn cao được lắp đặt ở vị trí then chốt và dễ dàng thay thế khi cần thiết.

## Hệ thống nguồn động lực

- ▶ Áp dụng công nghệ truyền động lai Diesel – Điện, mang lại hiệu suất mạnh mẽ, tiết kiệm nhiên liệu, đồng thời giải quyết hiệu quả các điều kiện làm việc hạn chế nguồn điện.
- ▶ Có thể sử dụng chế độ truyền động điện thuần túy, thân thiện với môi trường, giúp giảm chi phí năng lượng và khí thải độc hại.
- ▶ Tất cả các bộ phận liên quan đến bảo dưỡng đều được thiết kế để tiếp cận, giúp việc bảo trì trở nên thuận tiện và nhanh chóng hơn.



## Hệ thống điều khiển

- ▶ Phương thức vận hành đơn giản, giúp giảm thiểu rủi ro thao tác sai.
- ▶ Điều khiển từ xa không dây đảm bảo vận hành an toàn và tiện lợi.
- ▶ Thiết kế thông minh với tính năng khởi động/dừng bằng một nút bấm, chẩn đoán lỗi nhanh và ghi lại toàn bộ dữ liệu vận hành như tốc độ, áp suất, nhiệt độ,...
- ▶ Toàn bộ hệ thống có thể giám sát tình trạng hoạt động theo thời gian thực, hỗ trợ bảo dưỡng chủ động và tối ưu hiệu quả sản xuất.

Máy sàng thô di động bánh xích RT5015H là thiết bị bền bỉ, chắc chắn và hiệu suất cao, được thiết kế để xử lý các công việc sàng lọc nặng. Dù là đá nổ mìn có kích thước lớn hay chất thải rắn khối lượng lớn, RT5015H đều có thể vận hành dễ dàng và tạo ra sản phẩm đầu ra có chất lượng đồng đều, ổn định.

Phạm vi ứng dụng rộng rãi: thực hiện sàng lọc chính xác các loại cốt liệu cát – đá như bê tông, nhựa đường, phế thải xây dựng và đá tự nhiên, đồng thời có thể sàng nguyên liệu thô có hàm lượng bùn cao hoặc sàng sơ bộ nguyên liệu trước khi đưa vào công đoạn nghiền.

### Thiết bị sàng lọc

Máy sàng hai tầng cường lực có khả năng tạo ra ba loại sản phẩm đầu ra khác nhau. Thiết bị hỗ trợ nhiều loại bề mặt sàng tùy chọn, giúp tăng tính linh hoạt trong ứng dụng. Góc nghiêng của hộp sàng có thể điều chỉnh linh hoạt tùy theo đặc tính nguyên liệu, đảm bảo hiệu quả sàng lọc tối ưu. Bề mặt sàng tầng dưới dạng "chuối cong" (banana screen) giúp nâng cao đáng kể tỷ lệ sàng lọc và hiệu suất phân loại vật liệu.

### Hệ thống điều khiển trực quan và dễ sử dụng

Áp dụng chế độ điều khiển kép gồm điều khiển từ xa không dây và màn hình cảm ứng tại chỗ, với phương thức vận hành đơn giản, giúp giảm thiểu rủi ro thao tác sai.

### Bộ cấp liệu dạng xích tấm bền bỉ

Được trang bị bộ cấp liệu dạng xích tấm chắc chắn và bền bỉ, giúp tránh hư hại cho thiết bị nạp liệu khi kích thước hạt đầu vào quá lớn.

### Nhiều chế độ truyền động

Hệ thống thủy lực cảm biến tải giúp tăng hiệu suất sử dụng nhiên liệu lên 20%. Công nghệ truyền động "lai Diesel – Điện" cho phép chuyển đổi linh hoạt giữa hai nguồn năng lượng, đáp ứng nhiều điều kiện làm việc khác nhau.

### Bảo trì và bảo dưỡng thuận tiện

Tất cả các bộ phận đều dễ dàng tiếp cận, giúp việc bảo dưỡng và sửa chữa trở nên nhanh chóng và thuận tiện.



# RT315VSI E

## Máy nghiền cát di động bánh xích

Thiết bị nạp liệu	Kích thước nạp liệu tối đa	40mm
	Chiều cao nạp liệu	3000mm
	Dung tích phễu chứa	3m <sup>3</sup>
	Công suất phễu chứa	300t/h
Máy nghiền	Model máy nghiền	SK2400
	Công suất động cơ máy nghiền	315kW
Băng tải chính	Chiều rộng băng tải	B1000mm
	Công suất	15kW
Băng tải vật liệu hỗn hợp	Chiều rộng băng tải	B1000mm
	Công suất	7.5kW
Băng tải hoàn lưu vật liệu	Chiều rộng băng tải	B650mm
	Công suất	5.5kW
Băng tải truyền động	Chiều rộng băng tải	B500mm
	Công suất	3kW
Tổng thể máy	Tổng công suất	364.5kW
	Tổng trọng lượng	55t
	Chế độ làm việc	Nguồn điện ngoài
	Kích thước khi làm việc	18.5mx3.9mx5.1m
	Kích thước khi vận chuyển	20mx3.9mx3.8m

### Hệ thống nguồn động lực

- Sử dụng thương hiệu động cơ nổi tiếng.
- Công suất mạnh mẽ, khả năng leo dốc vượt trội.
- Có thể chuyển đổi linh hoạt giữa chế độ tốc độ thấp và tốc độ cao.

### Hệ thống cấp liệu

- Cơ cấu trượt tiện lợi, giúp thiết lập nhanh vị trí nạp liệu lý tưởng và dễ dàng điều chỉnh trong quá trình vận chuyển.
- Bộ tách sắt từ giúp đảm bảo độ ổn định trong cấu trúc vận hành.

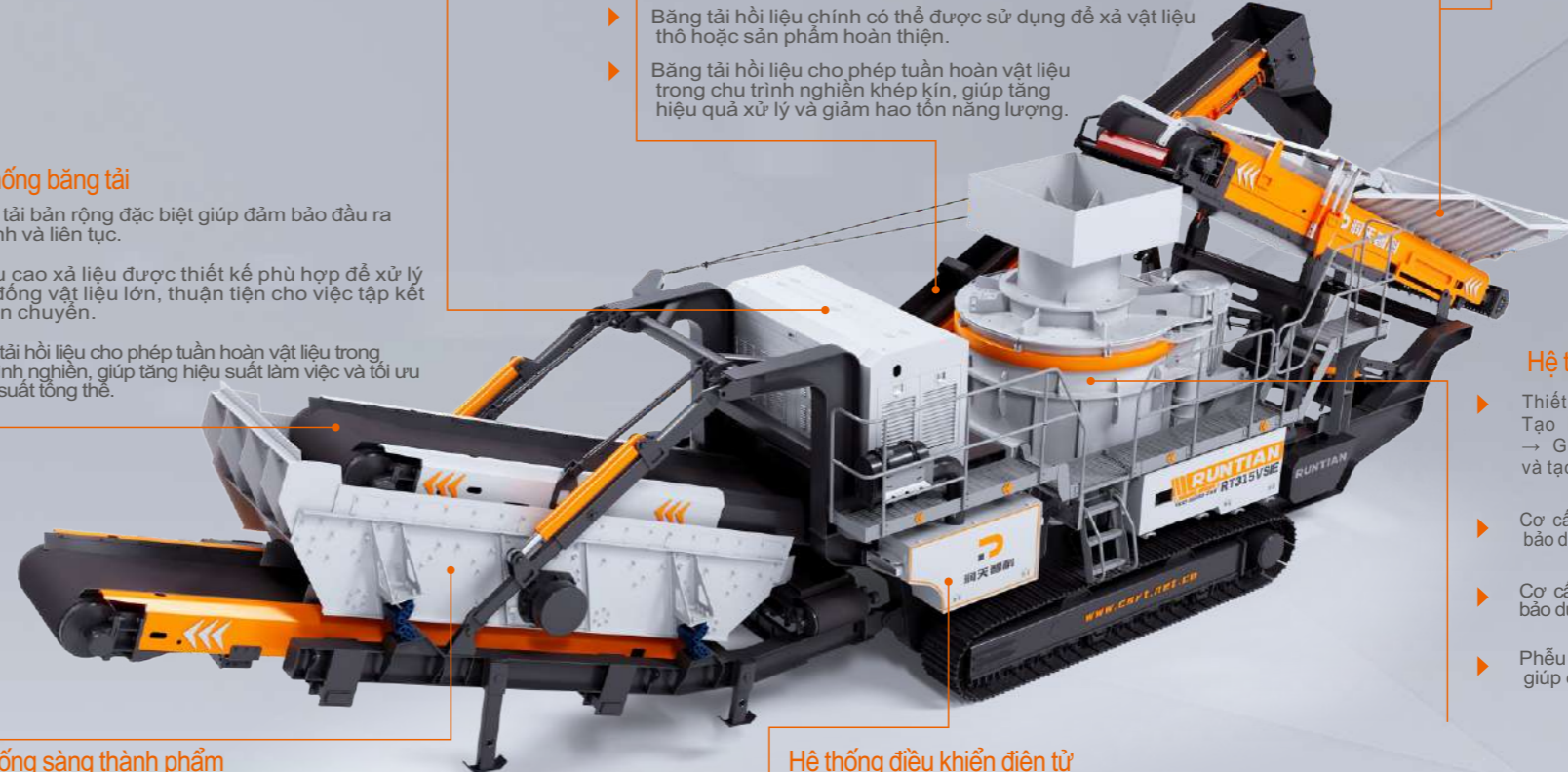
Thiết bị tái chế được lắp đặt dưới hệ thống nạp liệu, giúp giữ môi trường làm việc của hệ thống thủy lực luôn sạch sẽ.  
Cơ cấu nghiêng mở nhanh được bố trí ở phía sau phễu nạp, giúp làm sạch nhanh hơn trong trường hợp tắc nghẽn.

### Hệ thống hồi liệu

- Băng tải hồi liệu chính có thể được sử dụng để xả vật liệu thô hoặc sản phẩm hoàn thiện.
- Băng tải hồi liệu cho phép tuần hoàn vật liệu trong chu trình nghiền khép kín, giúp tăng hiệu quả xử lý và giảm hao tổn năng lượng.

### Hệ thống băng tải

- Băng tải bản rộng đặc biệt giúp đảm bảo đầu ra ổn định và liên tục.
- Chiều cao xả liệu được thiết kế phù hợp để xử lý các đồng vật liệu lớn, thuận tiện cho việc tập kết và vận chuyển.
- Băng tải hồi liệu cho phép tuần hoàn vật liệu trong chu trình nghiền, giúp tăng hiệu suất làm việc và tối ưu năng suất tổng thể.



### Hệ thống nghiền cát

- Thiết bị có thể được cấu hình với hai loại buồng nghiền: Tạo hình hạt (đá va đá) Sản xuất cát (đá va sắt) → Giúp đáp ứng linh hoạt nhiều nhu cầu nghiền và tạo cát khác nhau.
- Cơ cấu mở nắp máy bằng thủy lực giúp việc kiểm tra và bảo dưỡng bên trong trở nên nhanh chóng và thuận tiện hơn.
- Cơ cấu mở nắp máy bằng thủy lực giúp việc kiểm tra và bảo dưỡng bên trong trở nên nhanh chóng và thuận tiện hơn.
- Phễu nạp liệu cỡ lớn có tấm chia liệu điều chỉnh được, giúp cấp liệu đều hơn và tăng độ ổn định cho hạt sản phẩm.

### Hệ thống điều khiển điện tử

- Bảng điều khiển thông minh với tính năng khởi động/dừng bằng một nút bấm, dễ sử dụng.
- Trang bị điều khiển từ xa không dây, giúp giảm khối lượng công việc của nhân viên vận hành.
- Tủ điện được trang bị bộ lọc khí giúp ngăn bụi lọt vào, đảm bảo độ bền cho linh kiện.
- Biến tần ngoài giúp giảm rung động và tiếng ồn, đồng thời tăng độ ổn định của thiết bị.

### Hệ thống sàng thành phẩm

- Áp dụng công nghệ mới nổi mềm để giảm ứng suất hàn, tránh nứt do rung động.
- Diện tích sàng lớn, cho năng suất cao và hiệu quả sàng tốt.
- Động cơ rung bên hông giúp giảm tổn thất truyền động và dễ dàng bảo trì.

Máy tạo cát di động bánh xích Runtian được trang bị dòng máy làm cát phổ biến và bán chạy nhất trên thế giới hiện nay. Thiết bị này tích hợp nhiều thành tựu nghiên cứu mới nhất trong các lĩnh vực công nghệ nghiền, công nghệ thủy lực, công nghệ máy tính và công nghệ chế tạo hiện đại. Tùy theo nhu cầu xử lý vật liệu, người dùng có thể lựa chọn giữa chế độ tạo hình hoặc chế độ nghiền cát. Sản phẩm được ứng dụng rộng rãi trong các lĩnh vực như vật liệu xây dựng, công nghiệp hóa chất, đường cao tốc, khai thác mỏ, đường sắt cao tốc và các công trình nhà cao tầng.  
Vật liệu áp dụng: đá granite, đá diabase, đá basalt, đá vôi, sỏi sông, quặng sắt, quặng đồng, dolomite, đá rhyolite, quặng mangan và đá phosphate đáp ứng linh hoạt nhu cầu sản xuất cát nhân tạo.

### Cấp liệu liên tục

Máy nghiền được trang bị phễu nạp liệu cỡ lớn, bên trong có tấm chia liệu có thể điều chỉnh, giúp đảm bảo quá trình cấp liệu đồng đều, đồng thời tạo hình hạt vật liệu tròn đều và ổn định hơn.

### Điều khiển liên động

Hệ thống bôi trơn dầu loãng của cụm máy nghiền chính được trang bị cảm biến nhiệt độ và đồng hồ đo lưu lượng dầu. Khi nhiệt độ dầu vượt quá giới hạn cho phép, máy nghiền và các băng tải liên quan sẽ tự động dừng hoạt động, nhằm bảo vệ thiết bị khỏi hư hại.

### Sàng sơ cấp

Máy nghiền được trang bị hệ thống sàng sơ cấp, giúp tăng năng suất tổng thể của toàn bộ thiết bị.

### Vận chuyển và bảo dưỡng

Toàn bộ máy được trang bị hệ thống điều khiển thủy lực, có thể chuyển đổi linh hoạt giữa chế độ làm việc và chế độ vận chuyển bằng cách điều khiển xi-lanh thủy lực. Việc bảo trì, kiểm tra bên trong và thay thế các bộ phận dễ hao mòn cũng có thể thực hiện dễ dàng thông qua cơ cấu mở bằng thủy lực.

### Khử bụi và bảo vệ môi trường

Thiết bị được trang bị hệ thống phun sương và phun nước bên ngoài, giúp giảm đáng kể lượng bụi phát tán ra không khí. Luồng khí lưu thông bên trong buồng nghiền giúp hướng dẫn và kiểm soát dòng bụi nội bộ, đồng thời thiết bị còn có cơ cấu làm kín tại vị trí xả, giúp giảm thiểu tối đa việc bụi lọt ra ngoài môi trường.

### Một máy – Nhiều công dụng

Máy nghiền có thể thay đổi chức năng hoạt động bằng cách điều chỉnh hình dạng buồng nghiền, với nhiều kiểu buồng khác nhau như "sắt va sắt", "đá va sắt" và "đá va đá". Nhờ đó, thiết bị có thể vừa dùng để nghiền tạo cát, vừa dùng để tạo hình hạt cốt liệu cát – đá, mang lại tính linh hoạt cao trong ứng dụng.

### Chu trình tuần hoàn vật liệu khép kín

Máy nghiền được trang bị hệ thống tuần hoàn vật liệu, cho phép các hạt cát và đá chưa đạt tiêu chuẩn được đưa trở lại buồng nghiền để xử lý lại. Tất nhiên, phần vật liệu đã đạt yêu cầu cũng có thể được thu hồi làm sản phẩm cuối cùng, giúp tối ưu hiệu suất và hạn chế lãng phí nguyên liệu.

# RT3YK6020

## Crawler Mobile Screening Plant

Thiết bị nạp liệu	Kích thước nạp liệu tối đa	150mm
	Chiều cao nạp liệu	2400mm
	Dung tích phễu chứa	3m <sup>3</sup>
Băng tải nạp liệu	Công suất nạp liệu	300t/h
	Chiều rộng băng tải	B1000mm
Bộ sàng	Diện tích sàng	6000mm*2000mm
	Số tầng sàng	3
Băng tải vật liệu thô	Chiều rộng băng tải	B500mm
	Công suất	4kW
Băng tải vật liệu trung bình	Chiều rộng băng tải	B500mm
	Công suất	4kW
Băng tải vật liệu mịn	Chiều rộng băng tải	B500mm
	Công suất	4kW
Băng tải hoàn lưu vật liệu	Chiều rộng băng tải	B1000mm
	Công suất	4kW
Tổng thể máy	Tổng công suất	49.5kW
	Tổng trọng lượng	32t
	Công suất xử lý	120-300t/h
	Kích thước khi làm việc	12.7mx13.0mx5.9m
	Kích thước khi vận chuyển	14.5mx3.5mx3.8m

### Băng tải

- Băng tải bản siêu rộng kết hợp với phễu nạp liệu dung tích 3 m<sup>3</sup>, giúp tận dụng tối đa diện tích sàng và nâng cao hiệu quả làm việc.

### Hệ thống băng tải

- Băng tải bản rộng đặc biệt giúp đảm bảo đầu ra ổn định.
- Chiều cao xả liệu được thiết kế phù hợp để xử lý các đồng vật liệu lớn, tránh phải xoay chuyển thường xuyên.
- Cơ cấu gập thủy lực cho phép chuyển đổi linh hoạt giữa chế độ vận hành và vận chuyển.

### Hệ thống nguồn

- Bảng điều khiển thông minh, tích hợp chức năng khởi động/dừng bằng một nút bấm, dễ sử dụng.
- Trang bị điều khiển từ xa không dây, giúp giảm số lượng nhân công hỗ trợ và tăng tính tiện lợi trong vận hành.

### Hệ thống điều khiển điện tử

- Bảng điều khiển thông minh, tích hợp chức năng khởi động/dừng bằng một nút bấm, dễ sử dụng.
- Trang bị điều khiển từ xa không dây, giúp giảm số lượng nhân công hỗ trợ và tăng tính tiện lợi trong vận hành.

### Bộ sàng rung

- Diện tích sàng hiệu quả lớn: 6000 mm × 2000 mm.
- Động cơ bên hông công suất cao giúp truyền động mạnh mẽ, hiệu quả cao và dễ bảo trì.
- Khung sàng áp dụng công nghệ tán đinh, giúp giảm ứng suất hàn và hạn chế nứt vỡ do rung động.
- Cơ cấu nâng hạ thủy lực giúp tạo không gian thuận tiện cho việc bảo dưỡng và thay thế lưới sàng.

Trạm sàng di động của Runtianzhike là thiết bị sàng lọc hiệu suất cao, sử dụng cơ cấu di chuyển bằng bánh xích. Thiết bị được trang bị công nghệ tiên tiến, chức năng hoàn chỉnh, động lực mạnh mẽ và dễ dàng di chuyển, phù hợp với nhiều môi trường thi công phức tạp và thay đổi liên tục. Nhờ thiết kế động học tối ưu độc quyền kết hợp với hệ thống điều khiển quy trình thông minh, trạm sàng của Runtianzhike có khả năng sàng mạnh mẽ, bền bỉ, ổn định và đáng tin cậy, mang lại hiệu suất sàng lọc vượt trội.

Phạm vi ứng dụng: Được ứng dụng rộng rãi trong các quy trình nghiền và sàng lọc vật liệu, bao gồm: Sàng vật liệu tại các mỏ khai thác. Sàng cốt liệu tại các trạm nghiền nhựa đường và trộn bê tông, phục vụ tái chế và tận dụng tài nguyên chất thải rắn. Tái chế vật liệu từ công trình phá dỡ, bê tông đường cũ, cũng như sàng lọc vật liệu trong nhiều ngành công nghiệp khác. Với tính linh hoạt cao và hiệu suất mạnh mẽ, thiết bị là giải pháp tối ưu cho các dự án sàng lọc di động hiện đại.

### Sàng lọc hiệu suất cao

Hệ thống sàng lọc hoàn chỉnh, có hiệu suất cao và độ ổn định vượt trội, không cần lắp đặt hay hiệu chỉnh tại công trường, có thể đưa vào vận hành sản xuất ngay lập tức.

### Dễ dàng vận chuyển

Mỗi băng tải đều có thể gập lại bằng hệ thống thủy lực, giúp toàn bộ thiết bị dễ dàng vận chuyển và chuyển đổi vị trí làm việc nhanh chóng.

### Ứng dụng rộng rãi

Thiết kế sàng ba tầng cho phép phân loại cùng lúc bốn loại vật liệu khác nhau. Mỗi tầng sàng có thể lắp đặt nhiều loại bề mặt sàng với kích thước mắt lưới khác nhau, giúp đáp ứng linh hoạt các yêu cầu sàng lọc đa dạng.

### Vận hành thông minh

Thiết bị được trang bị bộ điều khiển từ xa thông minh không dây, giúp tăng khả năng cơ động tại công trường và thích ứng linh hoạt với nhiều môi trường thi công phức tạp như đồi núi, vùng ẩm ướt hoặc địa hình gồ ghề. Nhờ bảng điều khiển hiện đại cùng hệ thống điều khiển thân thiện, dễ thao tác, người vận hành có thể điều khiển thiết bị một cách trực quan, thuận tiện và hiệu quả.

### Bảo trì dễ dàng

Bộ sàng rung có thể nâng hạ bằng hệ thống thủy lực và được trang bị lối đi bảo dưỡng, giúp thuận tiện cho việc kiểm tra, bảo trì và thay thế lưới sàng.

### Hệ thống điều khiển tích hợp

Việc áp dụng công nghệ điều khiển tích hợp bằng bộ điều khiển công nghiệp cho phép khởi động và dừng toàn bộ máy chỉ bằng một nút bấm, giúp quá trình vận hành trở nên đơn giản và thuận tiện hơn.

# RTF 260M

## Tổ hợp máy nghiền phản kích kiềm sàng lọc dạng module

Thiết bị nạp liệu	Kích thước nạp liệu tối đa	600mm
	Dung tích phễu chứa	5m <sup>3</sup>
Bộ cấp liệu rung	Công suất động cơ rung	2*5.5kW
Máy nghiền	Model máy nghi n	Np1213
	Công suất động cơ nghiền	250kW
Băng tải chính	Chiều rộng băng tải	B1000mm
	Công suất	15kW
Băng tải vật liệu hỗn hợp	Chiều rộng băng tải	B1000mm
	Công suất	11kW
Băng tải hoàn lưu vật liệu	Chiều rộng băng tải	B650mm
	Công suất	5.5kW
Băng tải truyền động	Chiều rộng băng tải	B500mm
	Công suất	3kW
Bộ sàng rung	Số tầng sàng	3
	Diện tích lưới sàng	5000mm*1800mm
	Tổng công suất	330kW
Tổng thể máy	Tổng trọng lượng	55t
	Chế độ làm việc	Nguồn điện ngoài
	Kích thước khi làm việc	19.2m*14.7m*4.8m
	Kích thước khi vận chuyển	Tháo rời khi vận chuyển

### Hệ thống băng tải

- ▶ Băng tải bản siêu rộng, đảm bảo đầu ra ổn định và liên tục.
- ▶ Chiều cao xếp vật liệu lớn, giúp giải quyết hiệu quả tình trạng phải di chuyển vật liệu thường xuyên.

### Bộ sàng thành phẩm

- ▶ Trang bị bộ sàng ba tầng kết hợp với hệ thống hồi liệu, có thể sàng lọc nhiều loại sản phẩm khác nhau.
- ▶ Diện tích sàng lên đến 9 m<sup>2</sup>, mang lại hiệu quả sàng cao và năng suất vượt trội.
- ▶ Công nghệ tán đỉnh được áp dụng giúp giảm ứng suất hàn, tránh nứt khung do rung động.
- ▶ Động cơ rung bên hông giúp giảm tổn thất truyền động, dễ bảo trì và tiết kiệm chi phí bảo dưỡng.

### Cụm máy nghiền

- ▶ Trang bị rô-to phản kích siêu nặng, cho hiệu quả nghiền cao và sản lượng lớn.
- ▶ Buồng nghiền dung tích lớn, đảm bảo hiệu suất ổn định và độ đồng đều cao của hạt sản phẩm.
- ▶ Tỷ lệ nghiền lớn, tạo ra sản phẩm có hình dạng hạt đẹp và kích thước đồng nhất.

### Hệ thống cấp liệu

- ▶ Dung tích phễu chứa khoảng 5 m<sup>3</sup>.
- ▶ Thiết kế hình dạng bất quy tắc của phễu giúp đá dễ dàng đi vào buồng nghiền hơn, giảm tình trạng tắc nghẽn trong quá trình vận hành.

### Bộ cấp liệu rung

- ▶ Có thể điều khiển độc lập việc khởi động và dừng cấp liệu, giúp ngăn ngừa hiệu quả các tình huống tắc nghẽn hoặc quá tải buồng nghiền.
- ▶ Sử dụng 2 động cơ rung 5,5 kW, đảm bảo nguồn cấp liệu ổn định và đồng đều, đồng thời giảm lực va đập tác động lên máy nghiền.

### Hệ thống sàng sơ cấp

- ▶ Được trang bị bộ sàng sơ cấp, giúp loại bỏ hiệu quả các vật liệu dính bám trong nguyên liệu đầu vào, từ đó giảm mài mòn cho máy nghiền và nâng cao năng suất sản xuất tổng thể.

### Hệ thống điều khiển điện tử

- ▶ Bảng điều khiển thông minh, giao diện thân thiện với người dùng, hỗ trợ khởi động/dừng chỉ bằng một nút bấm.
- ▶ Trang bị điều khiển từ xa không dây, giúp vận hành dễ dàng, an toàn và thuận tiện hơn.

### Hệ thống thủy lực

- ▶ Trang bị xi-lanh thủy lực giúp nâng hạ bộ sàng một cách dễ dàng và thuận tiện khi thay thế lưới sàng.
- ▶ Băng tải có thể gập lại bằng thủy lực, giúp tiết kiệm không gian vận chuyển và rút ngắn thời gian lắp đặt.

Trạm nghiền phản kích và sàng lọc mô-đun của Nhuận Thiên được thiết kế theo triết lý tích hợp hiện đại, trang bị máy nghiền va đập NP1213 phiên bản Metso với khả năng xử lý mạnh mẽ, tỷ lệ nghiền lớn, phân bố hạt đồng đều và hình dạng sản phẩm đẹp mắt. Thiết kế ba tầng sàng độc đáo cho phép sàng trực tiếp nhiều loại sản phẩm với kích thước khác nhau, với diện tích sàng hiệu quả lên tới 9 m<sup>2</sup>, đảm bảo năng suất thiết bị cao và độ tinh khiết tối ưu của sản phẩm đầu ra. Thiết bị có tính kinh tế vượt trội, giúp giảm đáng kể chi phí đầu tư ban đầu cho khách hàng, đồng thời nâng cao hiệu quả sản xuất lâu dài.

### Đặc điểm nổi bật của hệ thống máy

Áp dụng thiết kế tích hợp toàn diện, trong đó hệ thống nghiền, sàng, điện và thủy lực được kết hợp trong một tổng thể thống nhất. Cấu trúc máy gọn gàng nhưng mạnh mẽ, chức năng đa dạng, giúp việc vận chuyển thuận tiện hơn và mang lại hiệu quả kinh tế vượt trội.

### Cụm nghiền công suất mạnh mẽ

Rô-to va đập siêu nặng mang lại hiệu quả nghiền vượt trội và năng suất lớn, được chế tạo từ vật liệu chịu mài mòn cao với thiết kế buồng nghiền sâu, giúp tăng đáng kể khả năng xử lý của thiết bị đồng thời giảm chi phí hao mòn linh kiện. Máy được trang bị hệ thống điều chỉnh cửa xả hoàn toàn bằng thủy lực, giúp vận hành dễ dàng, nhanh chóng và an toàn.

### Thiết bị sàng sơ cấp hiệu quả cao

Thiết bị sàng lọc sơ cấp có thể loại bỏ hiệu quả các vật liệu dính bám ra khỏi nguyên liệu thô, đồng thời sàng trực tiếp các hạt có kích thước đạt yêu cầu lên băng tải, giúp nâng cao đáng kể năng suất sản xuất của toàn bộ hệ thống.

### Hệ thống sàng độc đáo

Sử dụng bộ sàng ba tầng để phân loại vật liệu sau nghiền, giúp tạo ra đa dạng kích thước sản phẩm. Bộ sàng rung có diện tích sàng hiệu quả lớn, hiệu suất cao và hoạt động ổn định. Hệ thống cho phép nâng hạ bằng thủy lực, tạo không gian thuận tiện cho việc bảo dưỡng và thay thế lưới sàng.

### Khung máy chính ổn định

Khung máy được thiết kế dạng chịu tải nặng, chế tạo từ thép chất lượng cao hàng đầu, đảm bảo độ cứng vững, ổn định và độ tin cậy tuyệt đối trong quá trình vận hành.

### Bảo trì dễ dàng

Thiết bị được trang bị sàn quan sát an toàn bao quanh, giúp việc bảo dưỡng và kiểm tra trở nên thuận tiện và an toàn hơn.

# R T F 3 5 0 M

## Trạm nghiền phân kích dạng module

Thiết bị cấp liệu	Kích thước nạp liệu tối đa	600mm
	Dung tích phễu chứa	5m <sup>3</sup>
Bộ cấp liệu rung	Công suất động cơ rung	2*5.5kW
	Model máy nghiền	Np1313
Máy nghiền	Công suất động cơ máy nghiền	250kW
	Băng tải chính	Chiều rộng băng tải
Công suất		15kW
Băng tải vật liệu hỗn hợp	Chiều rộng băng tải	B1000mm
	Công suất	11kW
Băng tải hoàn lưu vật liệu	Chiều rộng băng tải	B650mm
	Công suất	5.5kW
Băng tải truyền động	Chiều rộng băng tải	B500mm
	Công suất	3kW
Bộ sàng rung	Số tầng sàng	1
	Diện tích lưới sàng	4500mm*1500mm
Tổng thể máy	Tổng công suất	309kW
	Tổng trọng lượng	56t
	Chế độ làm việc	Nguồn điện ngoài
	Kích thước khi làm việc	18.3m×5.4m×4.8m
	Kích thước khi vận chuyển	Tháo rời khi vận chuyển

- ### Hệ thống băng tải
- ▶ Băng tải bản rộng giúp đảm bảo đầu ra ổn định
  - ▶ Chiều cao xả liệu được thiết kế để tạo thành dòng vật liệu lớn, tránh phải xoay chuyển thường xuyên.
  - ▶ Băng tải hồi liệu cho phép nghiền lại vật liệu theo vòng tuần hoàn kín.



- ### Thiết bị sàng thành phẩm
- ▶ Quy trình tán đinh (rivet) được áp dụng để giảm ứng suất mối hàn, tránh nứt do rung động.
  - ▶ Diện tích sàng lớn, năng suất cao.

- ### Cụm máy nghiền
- ▶ Rô-to nặng kết hợp buồng nghiền kép, cho tỷ lệ nghiền cao và năng suất lớn.
  - ▶ Sản phẩm cuối có hình dạng hạt đẹp, được trang bị thiết bị điều chỉnh cửa xả thủy lực, giúp bảo trì dễ dàng.

- ### Phễu nạp liệu
- ▶ Thể tích phễu: 5m<sup>3</sup>.
  - ▶ Thiết kế phễu bất đối xứng, giúp đá rơi vào buồng nghiền dễ dàng hơn.

- ### Bộ cấp liệu rung
- ▶ Tần số rung có thể được điều khiển độc lập, giúp ngăn ngừa hiệu quả tình trạng tắc nghẽn máy nghiền.

- ### Hệ thống điều khiển điện tử
- ▶ Bảng điều khiển thông minh, thao tác bật/tắt dễ dàng.
  - ▶ Tích hợp điều khiển từ xa không dây, giúp giảm nhân công hỗ trợ.

Trạm nghiền phân kích dạng module Runtianzhike có kết cấu nhỏ gọn và thiết kế tích hợp, giúp tiết kiệm diện tích lắp đặt. Máy nghiền chính được chế tạo theo công nghệ mới, sở hữu thiết kế kết cấu độc đáo, mang lại tỷ lệ nghiền cao hơn, năng suất nghiền mạnh hơn, đồng thời sản phẩm đầu ra có hình dạng khối lập phương, không bị nứt hoặc kéo giãn. Hình dạng hạt sản phẩm đẹp, và kích thước hạt xả có thể điều chỉnh bằng hệ thống thủy lực, đáp ứng nhiều yêu cầu nghiền khác nhau. Thiết bị có chi phí đầu tư thấp, hiệu quả kinh tế cao và là giải pháp tối ưu cho các dây chuyền nghiền hiện đại.

Phạm vi ứng dụng: Thiết bị được sử dụng rộng rãi cho công đoạn nghiền thô và nghiền trung bình trong các quy trình nghiền có độ cứng trung bình, đồng thời phù hợp để nghiền nhiều loại đá khoáng khác nhau. Máy thích hợp cho các ngành giao thông, đường sắt, thủy lợi, điện lực và xây dựng, được dùng trong sản xuất cát – đá cho công trình xây dựng, cũng như nghiền và tái chế nhiều loại vật liệu phế thải như: xỉ luyện kim, xỉ hầm lò, bê tông nhựa phế thải, bã thải và đá thải mỏ.

### Đặc điểm trạm nghiền

Phù hợp cho vị trí lắp đặt cố định, vận hành ổn định, hiệu suất cao và chi phí đầu tư hợp lý.

### Khung máy chính ổn định

Khung máy chính được thiết kế dạng chịu tải nặng, sử dụng thép chất lượng cao hàng đầu, đảm bảo độ cứng vững, chắc chắn và độ tin cậy cao trong quá trình vận hành.

### Cụm nghiền công suất mạnh mẽ

Máy nghiền dòng RTPF là sự kết hợp hoàn hảo giữa rô-to nặng, vật liệu chịu mài mòn cao và thiết kế buồng nghiền hợp lý, giúp tăng đáng kể năng suất sản xuất và cải thiện chất lượng hạt sản phẩm, đồng thời giảm chi phí hao mòn linh kiện. Máy được trang bị hệ thống điều chỉnh cửa xả tấm phân kích hoàn toàn bằng thủy lực, giúp việc vận hành và điều chỉnh trở nên nhanh chóng, thuận tiện hơn.

### Hệ thống điều khiển tiên tiến

Áp dụng chế độ điều khiển kép gồm điều khiển từ xa không dây và vận hành tại chỗ, được trang bị màn hình hiển thị độ nét cao, giúp việc quan sát và điều khiển trở nên trực quan, thuận tiện hơn.

### Hệ thống cấp liệu thông minh

Bộ cấp liệu rung sử dụng công nghệ cấp liệu tự động điều tần (biến tần), có thể điều chỉnh tần suất cấp liệu bằng cách giám sát công suất tải của động cơ nghiền chính. Nhờ đó, hệ thống tự động kiểm soát mức tải của máy nghiền, giảm thiểu va chạm giữa các bộ phận và nâng cao độ ổn định khi vận hành.

### Bảo trì dễ dàng

Có sàn quan sát an toàn tại khu vực phễu nạp liệu và cụm máy nghiền chính, giúp việc bảo dưỡng và kiểm tra thiết bị trở nên thuận tiện và an toàn hơn.

# RTPF 450M

## Trạm nghiền phân kích dạng module

Thiết bị nạp liệu	Kích thước nạp liệu tối đa	700mm
	Dung tích phễu chứa	6m <sup>3</sup>
Bộ cấp liệu rung	Công suất động cơ rung	2*5.5kW
Máy nghiền	Model máy nghiền	Np1415
	Công suất động cơ máy nghiền	280kW
Băng tải chính	Chiều rộng băng tải	B1000mm
	Công suất	15kW
Băng tải vật liệu hỗn hợp	Chiều rộng băng tải	B1000mm
	Công suất	11kW
Băng tải hoàn lưu vật liệu	Chiều rộng băng tải	B650mm
	Công suất	5.5kW
Băng tải truyền động	Chiều rộng băng tải	B500mm
	Công suất	3kW
Bộ sàng rung	Số tầng sàng	2
	Diện tích lưới sàng	6000mm*1800mm
Tổng thể máy	Tổng công suất	364kW
	Tổng trọng lượng	62t
	Chế độ làm việc	Nguồn điện ngoài
	Kích thước khi làm việc	21m×10m×5.3m
	Kích thước khi vận chuyển	Tháo rời khi vận chuyển

### Hệ thống băng tải

- ▶ Băng tải bản rộng giúp đảm bảo đầu ra ổn định.
- ▶ Chiều cao băng tải xả được thiết kế phù hợp cho đồng vật liệu lớn, hạn chế việc quay vòng thường xuyên.
- ▶ Băng tải hồi liệu có thể nghiền lại vật liệu theo vòng khép kín.

### Cụm máy nghiền

- ▶ Rotor chịu tải nặng và kết cấu buồng nghiền kép, cho tỷ lệ nghiền cao và hiệu suất vượt trội.
- ▶ Sản phẩm sau nghiền có hình dạng hạt đẹp, đồng đều; được trang bị hệ thống điều chỉnh khe xả thủy lực, giúp vận hành dễ dàng và thuận tiện cho bảo trì.

### Phễu nạp liệu

- ▶ Dung tích phễu: 6 m<sup>3</sup>.
- ▶ Thiết kế bất đối xứng của phễu giúp đá dễ dàng đi vào buồng nghiền hơn, hạn chế tắc nghẽn.



### Thiết bị sàng thành phẩm

- ▶ Công nghệ tán đinh (rivet) được áp dụng để giảm ứng suất hàn và tránh nứt do rung động.
- ▶ Diện tích sàng lớn, đảm bảo năng suất cao.

### Hệ thống điều khiển điện tử

- ▶ Bảng điều khiển thông minh, cho phép khởi động / dừng máy dễ dàng.
- ▶ Trang bị điều khiển từ xa không dây, giúp giảm nhân công phụ trợ và nâng cao an toàn vận hành.

### Bộ cấp liệu rung

- ▶ Tần suất rung có thể điều chỉnh độc lập, giúp ngăn chặn hiệu quả hiện tượng tắc liệu trong máy nghiền.

Trạm nghiền phân kích mô-đun Runtian có kết cấu nhỏ gọn, thiết kế tích hợp và chiếm ít diện tích lắp đặt. Máy nghiền được chế tạo bằng công nghệ sản xuất tiên tiến cùng thiết kế kết cấu đúc dẻo, giúp tỷ lệ nghiền lớn hơn và khả năng nghiền mạnh mẽ hơn. Sản phẩm sau khi nghiền có hình dạng khối lập phương, không bị nứt hay ứng suất nội, đảm bảo hình dáng hạt đẹp và đồng đều. Cửa xả liệu có thể điều chỉnh bằng hệ thống thủy lực, giúp đa dạng hóa kích cỡ và thông số nghiền. Trạm có chi phí đầu tư thấp, hiệu quả kinh tế cao, phù hợp với nhiều dây chuyền sản xuất vật liệu xây dựng hiện đại.

### Máy nghiền công suất lớn

Máy nghiền dòng RTPF kết hợp giữa rotor chịu tải nặng, vật liệu chống mài mòn cao và buồng nghiền được thiết kế hợp lý, giúp nâng cao đáng kể năng suất và chất lượng sản phẩm, đồng thời giảm chi phí hao mòn trong quá trình vận hành. Ngoài ra, máy còn được trang bị hệ thống điều chỉnh khe xả tám phân kích hoàn toàn bằng thủy lực, giúp việc vận hành trở nên đơn giản, nhanh chóng và thuận tiện hơn.

### Thiết bị sàng sơ cấp hiệu quả cao

Khi nguyên liệu thô được xử lý qua thiết bị sàng sơ cấp, các vật liệu dính bám sẽ được loại bỏ trực tiếp qua băng tải, trong khi các hạt có kích thước trung bình được chuyển thẳng đến băng tải chính, giúp tăng đáng kể năng suất tổng thể của thiết bị.

### Hệ thống điều khiển độc lập

Hệ thống điều khiển được thiết kế dạng hộp độc lập, có thể trang bị thêm máy điều hòa và hệ thống giám sát, giúp giảm thiểu tối đa ảnh hưởng của bụi, nhiệt độ, độ ẩm và các yếu tố môi trường bất lợi đến hiệu suất và độ ổn định của hệ thống điều khiển.

### Khung máy chính ổn định

Khung máy được thiết kế chịu tải nặng, sử dụng thép chất lượng cao, đảm bảo độ bền vững, chắc chắn và độ tin cậy cao trong quá trình vận hành.

### Bảo trì đơn giản

Có sản quan sát an toàn bao quanh phễu nạp liệu và cụm máy chính, giúp theo dõi trực tiếp tình trạng cấp liệu, đồng thời thuận tiện hơn cho việc bảo dưỡng và sửa chữa thiết bị.

# RT3YK6020M

## Trạm sàng di động

Thiết bị cấp liệu	Kích thước liệu lớn nhất	150mm
	Chiều cao cấp liệu	2400mm
	Thể tích phễu chứa	3m <sup>3</sup>
Băng tải cấp liệu	Năng suất cấp liệu	300t/h
	Chiều rộng băng tải	B1000mm
Sàng rung	Diện tích sàng	6000mm*2000mm
	Số tầng sàng	3
Băng tải vật liệu hạt lớn	Chiều rộng băng tải	B500mm
	Công suất động cơ	4kW
Băng tải vật liệu hạt trung	Chiều rộng băng tải	B500mm
	Công suất động cơ	4kW
Băng tải vật liệu hạt nhỏ	Chiều rộng băng tải	B500mm
	Công suất động cơ	4kW
Băng tải vật liệu dưới sàng	Chiều rộng băng tải	B1000mm
	Công suất động cơ	4kW
Tổng thể máy	Tổng công suất	49.5kW
	Tổng trọng lượng	24t
	Năng suất xử lý	120-300t/h
	Kích thước khi làm việc	12.7mx13.0mx5.9m
	Kích thước vận chuyển	Tháo rời khi vận chuyển

### Hệ thống băng tải vận chuyển

- ▶ Băng tải siêu rộng bảo đảm năng suất đầu ra ổn định.
- ▶ Chiều cao xả liệu được thiết kế phù hợp để tạo đồng vật liệu lớn, giảm nhu cầu di chuyển hoặc xoay trở thiết bị thường xuyên.
- ▶ Cơ cấu gấp thủy lực cho phép chuyển đổi linh hoạt giữa trạng thái vận chuyển và trạng thái làm việc.

### Băng tải

- ▶ Băng tải siêu rộng kết hợp với phễu cấp liệu 3 m<sup>3</sup>, giúp tận dụng tối đa diện tích bề mặt sàng và nâng cao hiệu quả phân loại vật liệu.



### Sàng rung

- ▶ Diện tích sàng hữu ích lớn: 6000 × 2000 mm.
- ▶ Động cơ công suất lớn lắp bên hông trực tiếp dẫn động sàng, mang lại hiệu suất sàng cao và thuận tiện cho công tác bảo trì.
- ▶ Thân sàng được chế tạo theo công nghệ liên kết tiên tiến nhằm giảm tập trung ứng suất và hạn chế hiện tượng nứt gãy kết cấu sàng.
- ▶ Hệ thống nâng thủy lực tạo không gian rộng rãi cho việc bảo dưỡng và thay thế lưới sàng.

Trạm sàng mô-đun của Nhuận Thiên là một thiết bị sàng lọc hiệu suất cao, có khả năng làm việc bền bỉ, ổn định và đáng tin cậy, mang lại hiệu quả sàng tách vượt trội. Bên cạnh đó, thiết bị còn có tính kinh tế cao, chi phí đầu tư thấp, phù hợp cho nhiều dây chuyền sản xuất vật liệu hiện đại.

Phạm vi ứng dụng: Thiết bị được ứng dụng rộng rãi trong các công đoạn sàng lọc của nhiều quy trình nghiền – sàng khác nhau, như: Sàng nguyên liệu khai thác mỏ, Sàng cốt liệu tại các trạm nghiền nhựa đường và trạm trộn bê tông, Tái chế và tận dụng tài nguyên chất thải rắn, bao gồm: phế thải xây dựng, bê tông phá dỡ công trình, tái chế bê tông đường, cũng như các hoạt động sàng vật liệu trong nhiều ngành công nghiệp khác.

### Bảo trì dễ dàng

Bộ sàng rung có thể nâng lên hoặc hạ xuống bằng hệ thống thủy lực và được trang bị lối đi bảo trì an toàn, giúp thuận tiện hơn trong việc kiểm tra, bảo dưỡng và thay thế lưới sàng.

### Hệ thống điều khiển độc lập

Hệ thống điều khiển được thiết kế dạng hộp độc lập, có thể trang bị thêm máy điều hòa và hệ thống giám sát, giúp giảm thiểu tối đa ảnh hưởng của các yếu tố bất lợi như bụi, nhiệt độ và độ ẩm đến hiệu suất và độ ổn định của hệ thống điều khiển.

### Hệ thống điều khiển tích hợp

Việc áp dụng công nghệ điều khiển tích hợp bằng bộ điều khiển công nghiệp cho phép khởi động và dừng toàn bộ máy chỉ bằng một nút bấm, giúp quy trình vận hành trở nên đơn giản và thuận tiện hơn.

### Hệ thống sàng hiệu suất cao

Hệ thống sàng lọc hoàn chỉnh, có hiệu suất cao và độ ổn định vượt trội, không cần lắp đặt hay hiệu chỉnh tại công trường, có thể đưa vào vận hành sản xuất ngay lập tức.

### Ứng dụng rộng rãi

Thiết kế sàng ba tầng cho phép phân loại cùng lúc bốn loại vật liệu khác nhau. Mỗi tầng sàng có thể lắp đặt nhiều loại lưới sàng với kích thước mắt lưới khác nhau, giúp đáp ứng linh hoạt các yêu cầu sàng lọc đa dạng.

### Đặc điểm của trạm nghiền

Phù hợp lắp đặt cố định, có độ ổn định cao và hiệu quả kinh tế vượt trội.

# CHẤT LƯỢNG DỊCH VỤ

**Một trung tâm** : Lấy khách hàng làm trung tâm

**Hai cam kết** : Cung cấp dịch vụ tiêu chuẩn, và nỗ lực tối đa để mang lại giá trị gia tăng cho khách hàng

**Ba hạng nhất** : Thái độ hạng Nhất, Tốc độ hạng nhất, Kỹ năng hạng nhất

**Bốn chuẩn mực** : Chuẩn mực về quy chế quản lý, Chuẩn mực về cấu hình thiết bị , Chuẩn mực về vận hành, Chuẩn mực về lời nói và hành vi

**Năm chỉ tiêu:** 100% thiết bị được lắp đặt đạt tiêu chuẩn ngay từ lần đầu

100% khách hàng hài lòng với dịch vụ

100% dịch vụ được thực hiện đúng thời hạn

Tỷ lệ khiếu nại dịch vụ  $\leq 1\%$

Tỷ lệ sự cố do dịch vụ gây ra  $\leq 1\%$

**Sáu hỗ trợ:** Hệ thống kỹ thuật và sản xuất chuyên nghiệp, Đội ngũ dịch vụ hiệu quả, giàu kinh nghiệm, Hệ thống phản hồi nhanh chóng, Nền tảng chăm sóc khách hàng toàn diện, Mạng lưới cung ứng phụ tùng rộng khắp, Chính sách và quy trình dịch vụ hoàn chỉnh

“Làm hài lòng khách hàng và tạo ra giá trị cho họ.”



DAI VIET

RTZK

